

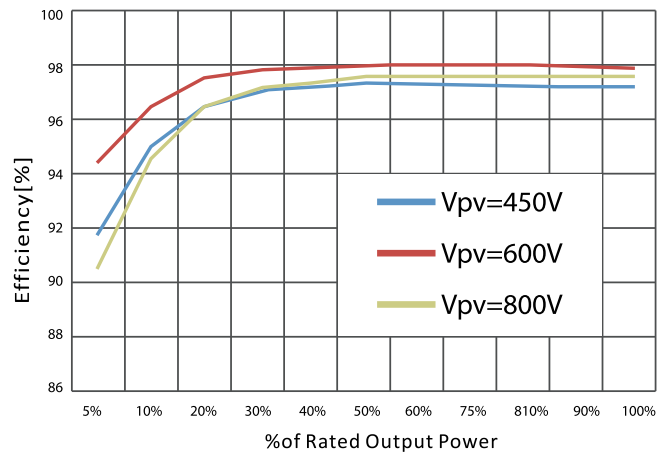
# AZZURRO - INVERTER DI STRINGA TRIFASE

10000TL-V2/12000TL-V2/15000TL-V2



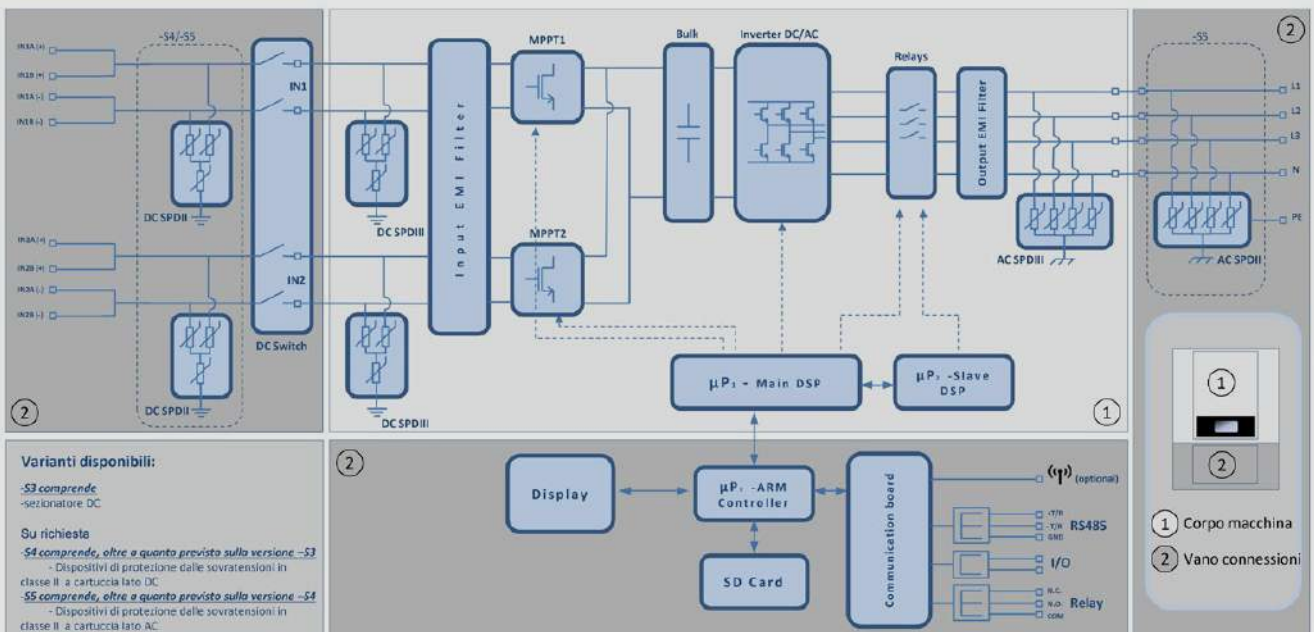
- Rendimento massimo 98,2%
  - Doppia sezione di ingresso con MPPT indipendenti
  - String combiner integrata a bordo con diverse opzioni di configurazione
  - Aggiornamenti e diagnostica attraverso SD card
  - Raffreddamento a convezione naturale
  - Dispositivi di protezione di sovratensione opzionali in classe II (AC e DC)
  - Garanzia ZCS di 10 anni
  - Funzione di "Zero Immissione" in rete\*
- Ampio intervallo operativo in ingresso da 250V a 960V anche adatto a impianti con stringhe di dimensioni ridotte
- Doppio canale MPPT

## CURVA DI EFFICIENZA



\*Possibile tramite antireverse power controller (ZSM-ZEROINJ)

## SCHEMA A BLOCCHI



DATI TECNICI	3PH 10000TL-V2	3PH 12000TL-V2	3PH 15000TL-V2
<b>Dati tecnici ingresso DC</b>			
Potenza DC Tipica*	12000W	14400W	18000W
Massima Potenza DC per ogni MPPT	10000W/7500W (500V-800V)	10000W/7500W (500V-800V)	10000W/7500W (500V-800V)
N. MPPT indipendenti/N. stringhe per MPPT		2/(2/1)	
Tensione massima di ingresso DC		1000V	
Tensione di attivazione		200V	
Tensione nominale di ingresso DC		600V	
Intervallo MPPT di tensione DC		160V-960V	
Intervallo di tensione DC a pieno carico		300V-840V	
Massima corrente in ingresso per ogni MPPT		21A/11A	
Massima corrente assoluta per ogni MPPT		30A/15A	
<b>Dati tecnici uscita AC</b>			
Potenza nominale AC	10000W	12000W	15000W
Potenza massima AC	11000VA	13200VA	16500VA
Massima corrente AC per fase	16.5A	20A	24A
Tipologia connessione/Tensione nominale di rete	Trifase 3PH/N/PE 220V/230V/240V (PH-N); 380V/400V/415V (PH-PH) o Trifase 3PH/PE 380V/400V/415V (PH-PH)		
Intervallo tensione di rete	184V~276V (PH-N); 320V~480V (PH-PH) (secondo gli standard di rete locali)		
Frequenza nominale di rete	50Hz/60Hz		
Intervallo di frequenza di rete	45Hz~55Hz / 54Hz~66Hz (secondo gli standard di rete locali)		
Distorsione armonica totale	<3%		
Fattore di potenza	1 (programmabile +/-0.8)		
Intervallo di aggiustabilità Potenza Attiva	0~100%		
Limitazione immissione in rete	Immissione regolabile da zero al valore di potenza nominale**		
<b>Efficienza</b>			
Efficienza massima	98.3%		
Efficienza pesata (EURO)	98.0%		
Efficienza MPPT	>99.9%		
Consumo notturno	<1W		
<b>Protezioni</b>			
Protezione di interfaccia interna	Si	No	
Protezioni di sicurezza	Anti islanding, RCMU, Ground Fault Monitoring		
Protezione da inversione di polarità DC	Si		
Sezionatore DC	Integrato		
Protezione da surriscaldamento	Si		
Categoria Sovratensione/Classe di protezione	Overvoltage Category III / Protective class I		
Scaricatori integrati	AC/DC MOV: Tipo 3 standard		
<b>Standard</b>			
EMC	EN 61000-6-1/3		
Safety standard	IEC 62116, IEC 61727, IEC 61683, IEC 60068-1/2/14/30, IEC 62109-1/2		
Standard di connessione alla rete	Certificati e standard di connessione disponibili su <a href="http://www.zcsazzurro.com">www.zcsazzurro.com</a>		
<b>Comunicazione</b>			
Interfacce di comunicazione	Wi-Fi/4G/Ethernet (opzionali), RS485 (protocollo proprietario)		
Ulteriori ingressi o connessioni	Ingressi I/O per collegamento antireverse power controller		
<b>Dati Generali</b>			
Intervallo di temperatura ambiente ammesso	-25°C...+60°C (limitazione di potenza sopra i 45°C)		
Topologia	Transformerless		
Grado di protezione ambientale	IP65		
Intervallo di umidità relativa ammesso	0%.....95% senza condensazione		
Massima altitudine operative	2000m		
Rumorosità	< 45dB @ 1mt		
Peso	23.5Kg	25Kg	
Raffreddamento	Convezione forzata da ventole		
Dimensioni (H*L*P)	452mm*539mm*202 mm		
Display	LCD		
Garanzia	10 anni		

\* La potenza DC tipica non rappresenta un limite massimo di potenza applicabile. Il configuratore online disponibile sul sito [www.zcsazzurro.com](http://www.zcsazzurro.com) fornirà le possibili configurazioni applicabili

\*\* Possibile collegando antireverse power controller (ZSM-ZEROINJ)