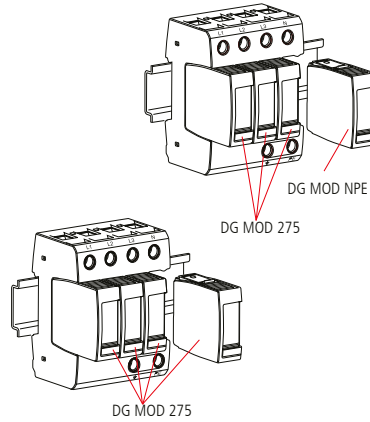
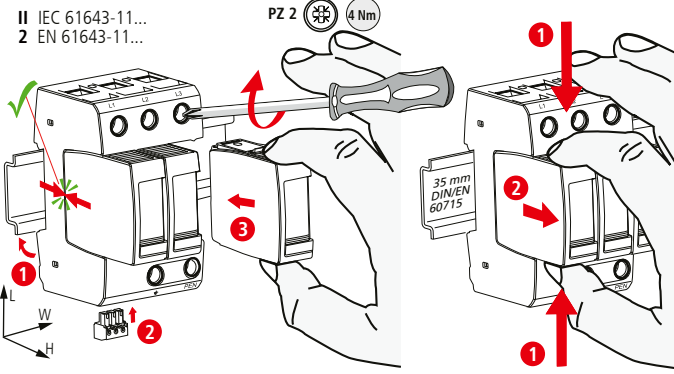


**DEHNguard modular DG M TNC 275 (FM)**

**DG M TNS 275 (FM)**

**DG M TT 275 (FM)**

- DE Einbauanleitung
- GB Installation instructions
- IT Istruzioni di montaggio
- FR Instructions de montage
- NL Montagehandleiding
- ES Instrucciones de montaje
- PT Instruções de montagem
- DK Monteringsvejledning
- SE Monteringsanvisning
- FI Asennusohje
- GR Οδηγίες συναρμολόγησης
- PL Instrukcja montażu
- CZ Montážní návod
- TR Kurulum Talimatları
- RU Инструкция по монтажу
- CN 安装说明
- HU Szerelési útmutató
- JP 設置説明書



	DG M TNC 275 (FM)	DG M TNS 275 (FM)	L-N	DG M TT 275 (FM)
	DG MOD 275			DG MOD NPE
$U_N / Tol: \pm 10\%$	275 V~		230 / 400 V;	255 V
$U_c$	275 V~			
$f_N$	125 A gG		50 / 60 Hz	
max. $I_{SCCR}$	50 kArms			
$I_{th}$	---			100 Arms
$I_{max}$	40 kA			
$\theta^{\circ}$	-40°C ... + 80°C			
$\varphi$	5% ... 95%			
$I_{PE}$	< 0,15 mA			< 5 $\mu$ A
IP *)	20			
L x W x H	90 mm x 54 mm x 73 mm	90 mm x 72 mm x 73 mm		

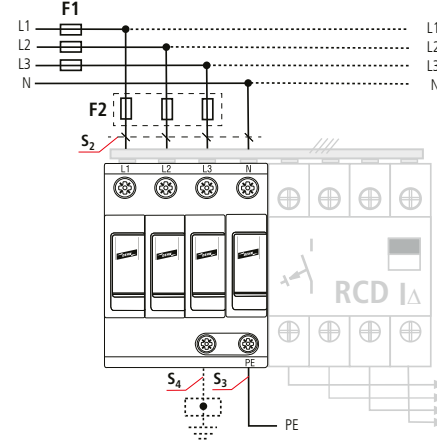
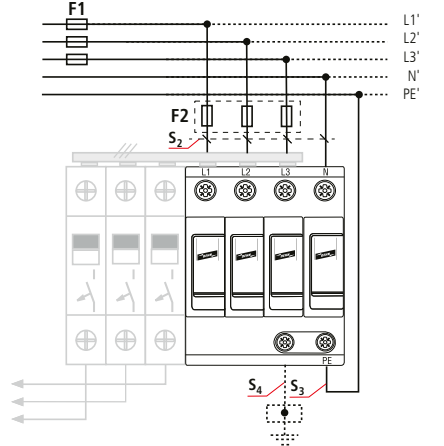
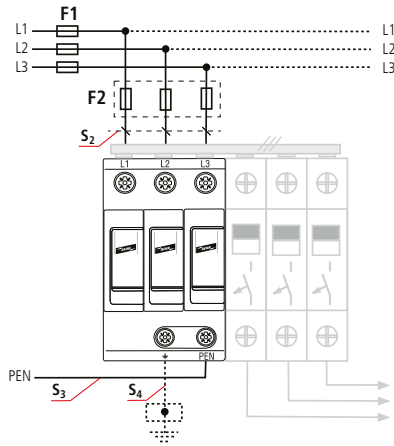
  

min. $\square$ L, N, PE(N), $\perp$	12 mm	12 mm	12 mm
max. $\square$ L, N, PE(N), $\perp$	25 mm <sup>2</sup>	1.5 mm <sup>2</sup>	35 mm <sup>2</sup>
$\square$	16 mm <sup>2</sup> Cu		$\geq 15.5$ mm

**TN-C DG M TNC 275 (FM)**

**TN (-C) -S DG M TNS 275 (FM)**

**TT DG M TT 275 (FM)**



DEHNguard modular DG M TNC 275 (FM), DG M TNS 275 (FM), DG M TT 275 (FM)		DEHNguard modular DG M TNC 275 (FM), DG M TNS 275 (FM), DG M TT 275 (FM)					
F1	F2	F1 A gG	S <sub>2</sub> / mm <sup>2</sup>	S <sub>3</sub> / mm <sup>2</sup>	S <sub>4</sub> / mm <sup>2</sup>	F2 A gG	
 	 	$F1 \leq 125$ A gG	25	4	6	6	---
		$F1 > 125$ A gG	35	4	6	6	---
		$F2 \leq 125$ A gG	40	4	6	6	---
			50	6	6	6	---
			63	10	10	10	---
			80	10	10	10	---
			100	16	16	16	---
			125	16	16	16	---
			> 125	16	16	16	125

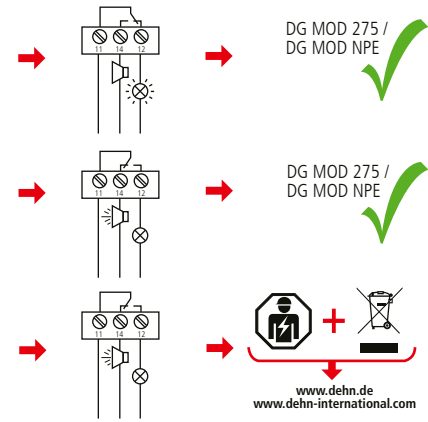
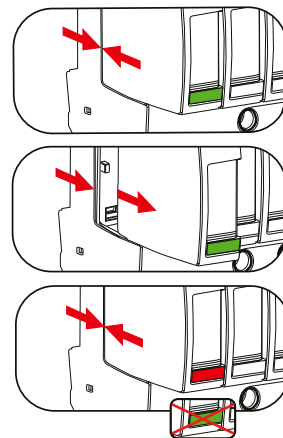
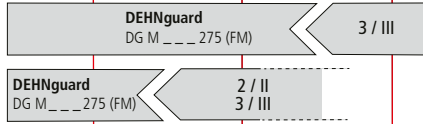
LPZ 0<sub>A</sub>

LPZ 0<sub>B</sub>

LPZ 1

LPZ 2

LPZ 3



**DEHNguard modular DG M TNC 275 FM,  
DG M TNS 275 FM, DG M TT 275 FM**

$U_N / I_N$	AC: 250 V / 0.5 A
	DC: 250 V / 0.1 A 125 V / 0.2 A 75 V / 0.5 A

max. 1.5 mm<sup>2</sup>

