



Per la guida SolarEdge Energy Bank - Gestione delle emergenze, compresi i numeri di telefono di emergenza, scansionare il codice QR:



Supporto e Contatti

In caso di problemi tecnici con i prodotti SolarEdge, visitare il seguente indirizzo per le opzioni di contatto:
<https://www.solaredge.com/it/service/support>

© SolarEdge Technologies, Ltd.
Tutti i diritti riservati.
Versione: 1.2, settembre 2021
Con riserva di modifiche senza preavviso.

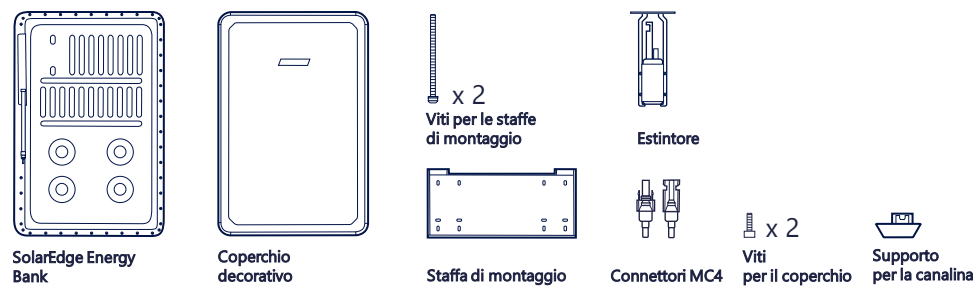
solaredge

Guida all'installazione e al funzionamento

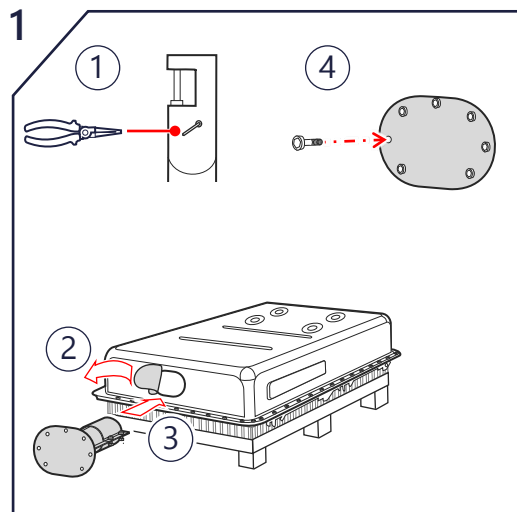
Versione v. 1.2

SolarEdge Energy Bank
compatibile con gli inverter SolarEdge

Contenuto della confezione

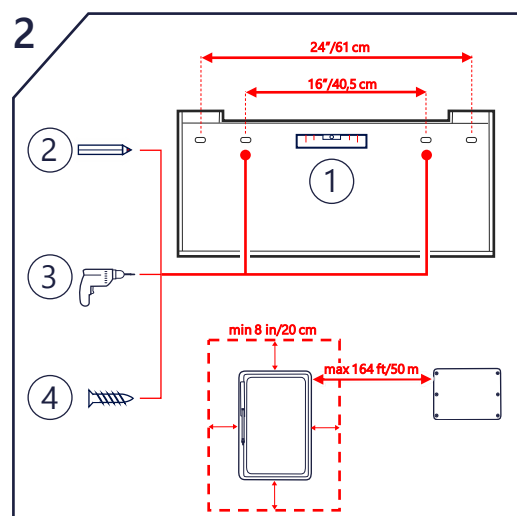


- AVVERTENZE!** Questo simbolo sul prodotto o nella documentazione di accompagnamento indica un pericolo. Richiama l'attenzione su una procedura che, se non viene eseguita correttamente o rispettata, può provocare lesioni anche fatali. Non ignorare i messaggi di avvertenza finché le condizioni indicate non siano state perfettamente comprese e rispettate.
- AVVERTENZE!** Prima di installare o utilizzare la SolarEdge Energy Bank (di seguito "batteria"), leggere le istruzioni di sicurezza e gestione sul retro di questa pagina.



Installare l'estintore

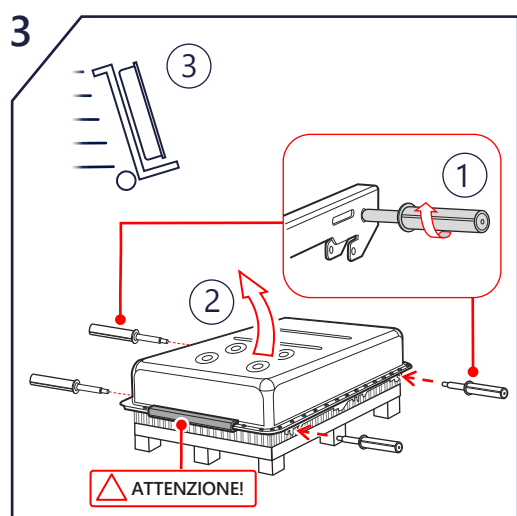
- Usare le pinze a becchi lunghi per raddrizzare e rimuovere il perno di sicurezza.
- Rimuovere l'adesivo che copre il foro di servizio dell'estintore.
- Inserire con cautela l'estintore nel foro di servizio.
- Fissare l'estintore con sette viti a brugola (in dotazione). Applicare una coppia di 40 in-lb/4,5N*m.



Installazione della staffa di montaggio

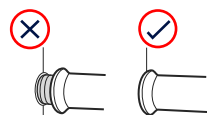
- Quando si sceglie il luogo di installazione:
- Mantenere una distanza minima di 8 in/20 cm da altri oggetti.
 - Assicurarsi che la distanza dall'inverter sia inferiore a 164 ft/50 m.
- AVVERTENZE!** Assicurarsi che la superficie di installazione sostenga il peso della batteria (267 lb/121 kg).

- Mettere la staffa in bolla.
- Segnare due punti di foratura. Utilizzare la coppia di fori interni o esterni. Se necessario, è possibile utilizzare i fori supplementari per fissare la staffa.
- Praticare i fori nella superficie di installazione.
- Installare la staffa di montaggio e fissarla con le viti.

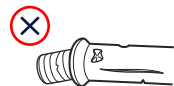


Trasporto della batteria

- Avvitare tutte e QUATTRO le maniglie al telaio della batteria. Assicurarsi di avvitare le maniglie fino in fondo.

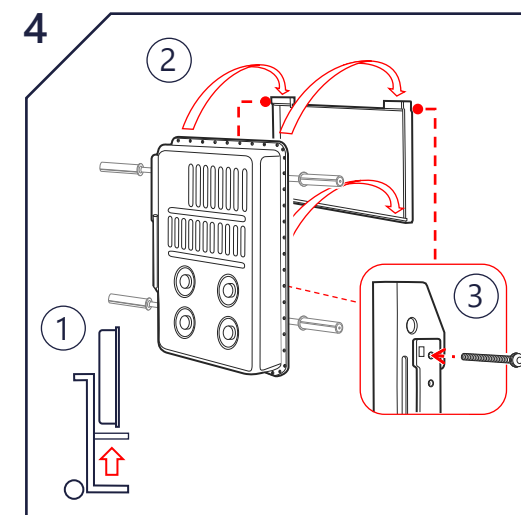


Non utilizzare una maniglia piegata, incrinata o danneggiata in altro modo.



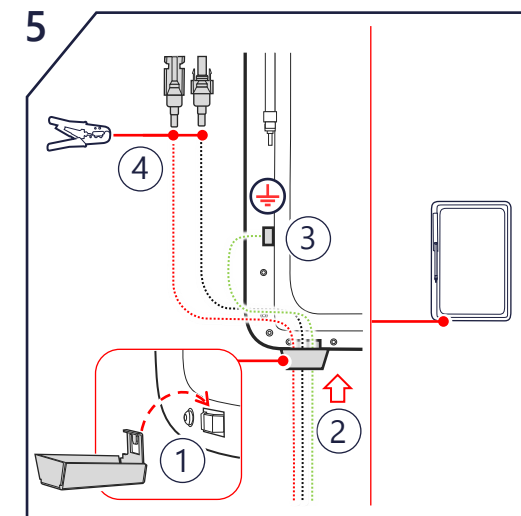
- Posizionare la batteria in posizione verticale su un carrello e fissarla con delle cinghie. **Attenzione!** Appoggiare la batteria solo sulla protezione di gomma!
- Trasportare la batteria al luogo di installazione.

Personale e strumenti necessari



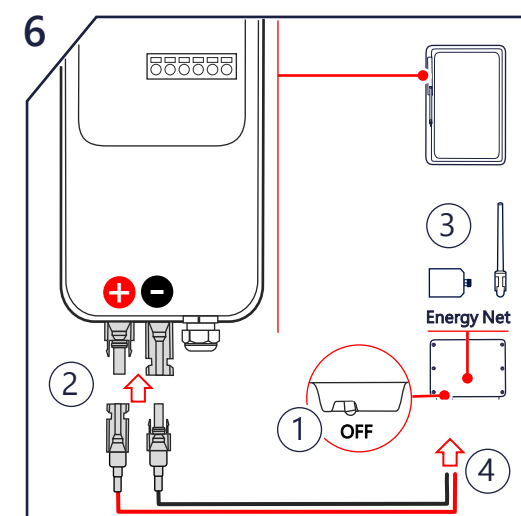
Posizionamento della batteria sulla staffa di montaggio

- Sollevare la batteria all'altezza della staffa di montaggio.
- Appendere la batteria alla staffa di montaggio, tenendola per le maniglie.
- Fissarla utilizzando una vite della staffa di montaggio (fornita) su ogni lato. Applicare una coppia di 42 in-lb/4,7N*m.



Preparare i cavi

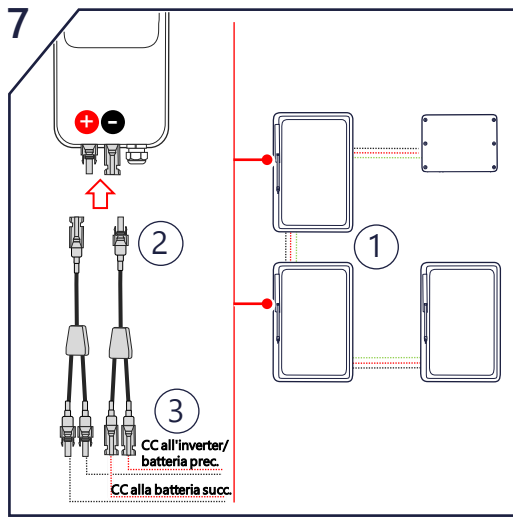
- Montare il supporto per la canalina.
- Far passare i cavi CC e il cavo di messa a terra attraverso il supporto per la canalina sul fondo della batteria.
- Collegare il cavo di messa a terra al terminale di messa a terra con una coppia di 66 in-lb/7,5 N*m.
- Crimpare i cavi CC ai connettori MC4 (forniti) e stringere i pressacavi MC4 con una coppia di 30 in-lb/3,4N*m.



Connessione all'inverter

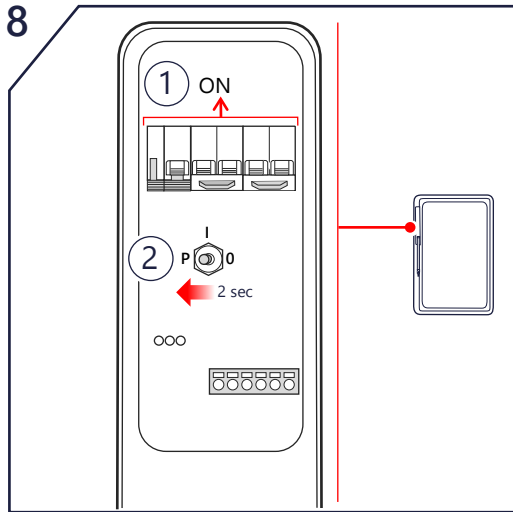
- Assicurarsi che l'inverter sia spento.
- Collegare i cavi CC agli ingressi CC+ e CC-. Attenersi alla corretta polarità.
- Installare il plug in per SolarEdge Energy Net e l'antenna nell'inverter. V. la guida all'installazione:
- Collegare i cavi all'inverter. V. la nota applicativa **Collegamento e Configurazione**.





Collegamento di eventuali batterie aggiuntive (opzionale)

1. Assicurarsi che tutte le batterie siano correttamente messe a terra utilizzando il terminale di messa a terra.
2. Collegare i connettori di derivazione agli ingressi CC della batteria.
3. Collegare i cavi CC provenienti dall'inverter e dalla batteria successiva ai connettori di derivazione. Collegare i cavi tra le batterie, come descritto sopra.



Accensione e operazioni associate

1. Per accendere la batteria e farla funzionare, accendere l'interruttore del circuito CC.
2. Per associarla all'inverter, spostare il selettore ON/OFF/P della batteria su P per 2 secondi e poi rilasciarlo.

ATTENZIONE! Per spegnere la batteria in caso di emergenza: Spegnere il selettore ON/OFF/P dell'inverter e l'interruttore del circuito CC.

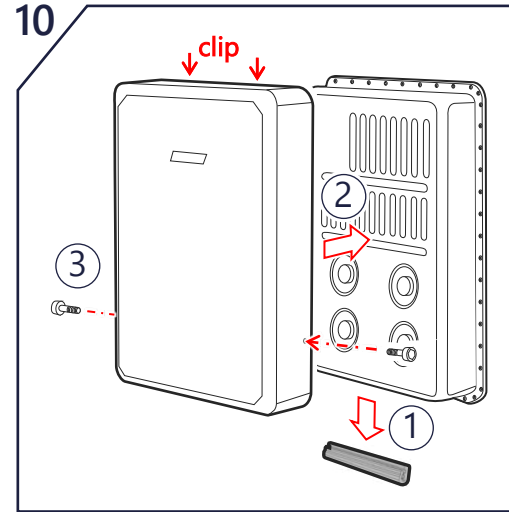


Configurazione dell'installazione

1. Avvia SetApp
2. Scansionare il codice QR presente sull'inverter.
3. Seguire le istruzioni sullo schermo.

Per le impostazioni post-installazione, v. la nota applicativa **Collegamento e Configurazione**.

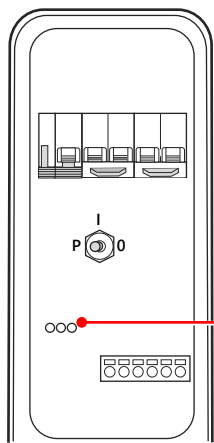
Il funzionamento della batteria è gestito dall'inverter SolarEdge collegato alla batteria.



Montaggio del coperchio decorativo

1. Rimuovere la protezione in gomma.
2. Montare il coperchio decorativo. Assicurarsi che il coperchio si agganci al telaio della batteria, dove mostrato.
3. Fissare il coperchio con due viti (in dotazione).

LED indicatori



Potenza



Lampeggio
Carica/scarica

Lampeggio rapido
Standby/
accoppiamento CC

Tutti i LED accesi
Avvio/Reset

Comunicazione



ON
Comunicazione di rete OK

Lampeggiante
Ricerca rete

Malfunzionamento



ON
Errore

Lampeggio veloce
Aggiornamento FW

ISTRUZIONI DI SICUREZZA E GESTIONE

! Leggere interamente questo documento prima di installare o utilizzare la SolarEdge Energy Bank (di seguito "batteria"). L'insosservanza di questa indicazione o di una qualsiasi delle istruzioni o avvertenze contenute in questo documento può provocare scosse elettriche, lesioni gravi o morte oppure può danneggiare la batteria e altre proprietà. Non gettare questo documento! Dopo l'installazione, conservarlo accanto alla batteria per riferimento futuro!

Installazione

- Installare la batteria secondo i codici e gli standard nazionali e locali e in luoghi conformi ai codici e agli standard edili locali.
- L'installazione della batteria deve essere effettuata solo da elettricisti qualificati che siano stati addestrati allo svolgimento di lavori elettrici a bassa tensione.
- La batteria è pesante. Rispettare le norme locali per la movimentazione dei materiali e il sollevamento di carichi pesanti, quando si installano apparecchiature pesanti.
- Non installare la batteria in spazi abitabili, comprese le camere da letto.
- Assicurarsi che la superficie di montaggio possa sostenere il peso totale della batteria e della staffa di montaggio.
- Non installare la batteria se è caduta, è stata schiacciata o presenta segni di danni fisici.
- Quando la batteria viene installata in un ambiente residenziale, i dispositivi di rilevamento e protezione antincendio devono essere installati in conformità alle norme locali in materia di edilizia e antincendio.
- Non installare la batteria vicino ad apparecchiature di riscaldamento, fonti di innesco o fiamme vive.
- Installare la batteria solo su superfici non combustibili e sotto soffitti, sporgenze o gronde non combustibili.
- Non installare la batteria in prossimità di contatori del gas, valvole, regolatori, linee o apparecchi a gas. Seguire le norme locali. In ogni caso, una distanza di 2 m/6 ft o più è altamente raccomandata. Una batteria guasta può incendiare gas infiammabili con conseguenti danni alla proprietà, lesioni gravi o morte.
- Evitare di installare la batteria alla luce diretta del sole.
- Installare la batteria in una posizione protetta da allagamenti.
- Non installare la batteria in prossimità di fonti d'acqua, inclusi pluviali, irrigatori o rubinetti.
- Quando si installa la batteria in un garage o vicino a veicoli, tenerla fuori dal percorso di guida. Se possibile, installare la batteria su una parete laterale e/o sopra l'altezza dei paraurti dei veicoli.
- Prima di iniziare il cablaggio, assicurarsi che la batteria sia spenta. Inoltre, assicurarsi che l'interruttore di sicurezza CC di tutti gli inverter dell'impianto fotovoltaico sia spento.

Operazione

- La batteria contiene celle ricaricabili agli ioni di litio che sono potenzialmente pericolose e possono presentare un grave rischio di incendio, lesioni e/o danni alla proprietà se danneggiate, difettose o utilizzate impropriamente.
- Le batterie agli ioni di litio e i prodotti che contengono ioni di litio possono esporre l'utente a sostanze chimiche, tra cui triossido di antimonio, ossido di nichel cobalto litio e nichel, che secondo le informazioni in possesso dello Stato della California possono causare cancro e malformazioni alla nascita o altri danni riproduttivi. Per ulteriori informazioni, visitare www.P65Warnings.ca.gov.
- In caso di perdita di elettroliti dalla batteria, evitare di venirci a contatto e seguire le istruzioni contenute nella Guida SolarEdge Energy Bank - Gestione delle emergenze.

Conformità FCC ed emissioni

La batteria è stata testata ed è risultata conforme ai limiti per un dispositivo digitale di classe B, ai sensi della parte 15 delle regole FCC negli Stati Uniti, e delle normative locali in altri paesi.

La batteria contiene FCC ID: 2AGPT-ENET, IC: 20916-ENET.

Questi limiti sono stabiliti per fornire una protezione ragionevole contro interferenze in un'installazione residenziale. La batteria genera, utilizza e può irradiare energia in radiofrequenza e, se non installata e utilizzata secondo le istruzioni di SolarEdge, può causare interferenze dannose alle comunicazioni radio. Tuttavia, non vi è alcuna garanzia che non si verifichino interferenze in installazioni particolari. Se la batteria dovesse causare interferenze alla ricezione radio o televisiva, cosa che può essere determinata spegnendola e accendendola, si consiglia di provare a risolvere i problemi di interferenza adottando una o più delle seguenti misure:

- Riorientare o riposizionare l'antenna di ricezione.
- Aumentare la distanza tra la batteria e il ricevitore.
- Consultare l'installatore o un tecnico esperto in radio/TV per ricevere assistenza.

Cambiamenti o modifiche non espressamente approvati da SolarEdge potrebbero invalidare il diritto dell'utente a utilizzare la batteria per motivi di conformità

- Usare la batteria solo come indicato in questo documento.
 - Non usare la batteria se è difettosa, appare incrinata, rotta o danneggiata in altro modo o non funziona.
 - La batteria e i suoi componenti non sono riparabili dall'utente.
 - Non tentare di aprire, smontare, riparare, manomettere o modificare la batteria. Le celle della batteria non sono sostituibili.
 - Non utilizzare la batteria a temperature ambientali superiori a 50°C/122°F o inferiori a -10°C/14°F.
 - Non esporre la batteria o i suoi componenti a fiamme dirette.
 - Non conservare liquidi o gas infiammabili nella stessa stanza in cui si trova la batteria. Quando la batteria è installata all'aperto, tenere qualsiasi liquido o gas infiammabile a una distanza di almeno 15 m/50 ft dalla batteria.
 - Non collocare alcun oggetto combustibile a meno di 2,5 m/8 ft dalla batteria.
 - Se la batteria prende fuoco o se scoppia un incendio vicino alla batteria, chiamare immediatamente i vigili del fuoco e seguire le istruzioni contenute nella Guida SolarEdge Energy Bank - Gestione delle emergenze.
 - La batteria può essere soggetta a riaccensioni dopo l'estinzione. Usare cautela e seguire le istruzioni per le emergenze.
 - Non immergere la batteria o i suoi componenti in acqua o altri liquidi.
 - Tensione di carica e scarica: 350-450 Vdc.
 - L'utilizzo della batteria a temperature al di fuori dell'intervallo specificato potrebbe causarle danni.
 - Non utilizzare solventi per pulire la batteria e non esporla a sostanze chimiche o vapori infiammabili o aggressivi.
 - Non usare fluidi, parti o accessori diversi da quelli specificati in questa guida, incluso l'uso di parti o accessori non originali SolarEdge o parti o accessori non acquistati direttamente da SolarEdge o da una parte certificata SolarEdge.
 - Dopo l'installazione, non mettere la batteria in condizioni di stoccaggio per più di un (1) mese né permettere che l'alimentazione della batteria venga interrotta per più di un (1) mese.
 - Non verniciare alcuna parte della batteria, compresi i componenti interni o esterni come il guscio esterno o l'involucro.
 - Assicurarsi che non si accumuli neve intorno alla batteria.
 - Una batteria non funzionante deve essere maneggiata con cautela. È possibile che non si conoscano lo stato di carica della batteria e il rischio di sfiato. Contattare SolarEdge per assistenza.
 - Non tentare di rimuovere o trasportare una batteria danneggiata o non funzionante. Contattare SolarEdge o il proprio installatore certificato SolarEdge per assistenza.
- X** Questo simbolo sul prodotto significa: Non smaltire questo prodotto con i rifiuti domestici generici. Consultare le normative locali per le istruzioni sul corretto smaltimento.