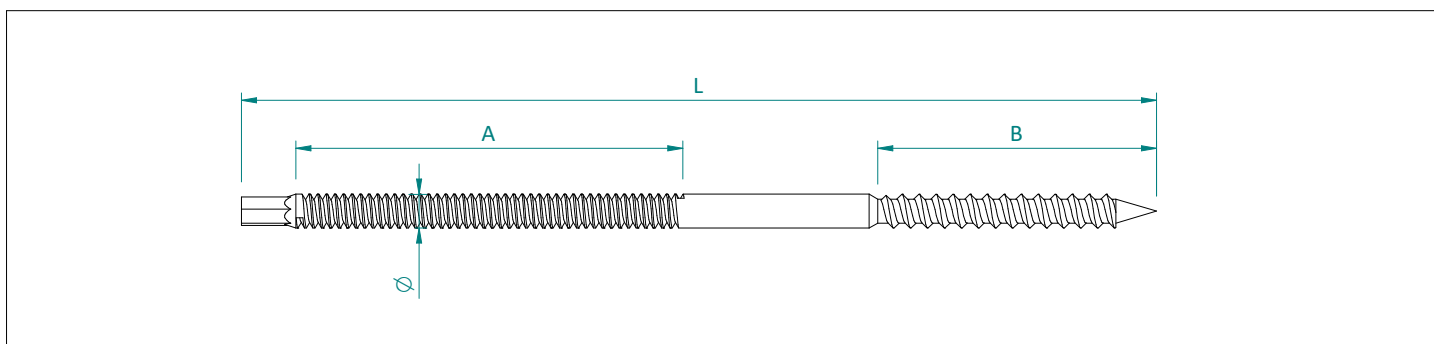


CARATTERISTICHE E MATERIALI DEI COMPONENTI

Componente	q.tà	Caratteristiche / dimensioni	Materiale	Finitura superficiale
(A) VITONE	1 pz	Vite doppio filetto M10	Acciaio inox AISI 304	-
(B) DADO	3 pz	Dado M10 Flangiato DIN 985	Acciaio inox A2	-
(C) GUARNIZIONE	1 pz	Guarnizione per elementi filettati	EPDM	-

CARATTERISTICHE PRODOTTO


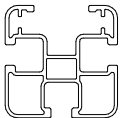


Codice	φ	L [mm]	A [mm]	B [mm]
ATL022.M10.160	M10	160	70	67
ATL022.M10.180		180	85	67
ATL022.M10.200		200	85	67
ATL022.M10.250		250	85	67
ATL022.M10.300		300	150	67

ARTICOLI COMPATIBILI

Codice	Descrizione	Dettaglio
ATL023.M10	Piastrina per elementi filettati M10	

PROFILI LONGHERONI COMPATIBILI

Codice	Descrizione	Sezione
ATLPS4858.L_	Profilo longherone 40X40	
ATLPS4575.L_	Profilo longherone 45X45	

NOTE / CONDIZIONI D'IMPIEGO

Fornitura	<ul style="list-style-type: none"> • Il vitone ATL022.M10.____ viene fornito con dadi e guarnizione pre-assemblati • La piastrina ATL023.M10 per il fissaggio del longherone è esclusa. • Confezione minima di vendita standard = 1 pz
Installazione	<ul style="list-style-type: none"> • La definizione dell'interasse tra i vitoni è a carico del progettista dell'impianto o dell'utilizzatore finale il quale è a conoscenza della tipologia, morfologia e specifiche caratteristiche della copertura. • La valutazione dell'idoneità dell'articolo e la verifica della capacità portante della struttura esistente sulla quale verrà installato (es. copertura di edificio, supporto, basamento, etc...) sono a carico del progettista dell'impianto o dell'utilizzatore finale. Pertanto la fornitura dell'articolo da parte di ALUSISTEMI S.r.l. è da intendersi come mera fornitura di singolo componente. ALUSISTEMI S.r.l. declina qualsiasi responsabilità per danni a cose e/o persone dovuti ad un'errata scelta dell'articolo e/o ad una posa non corretta.

Tutti i diritti sono riservati ed oggetto di protezione industriale. Le modifiche degli articoli illustrati, anche se parziali, potranno essere eseguite soltanto se esplicitamente autorizzate dalla società ALUSISTEMI S.r.l. che, pertanto, non risponde di un eventuale uso improprio degli stessi. ALUSISTEMI S.r.l. si riserva di apportare in ogni momento e senza necessità di preavviso, eventuali modifiche che riterrà opportune in conseguenza delle necessità aziendali e dei procedimenti produttivi.