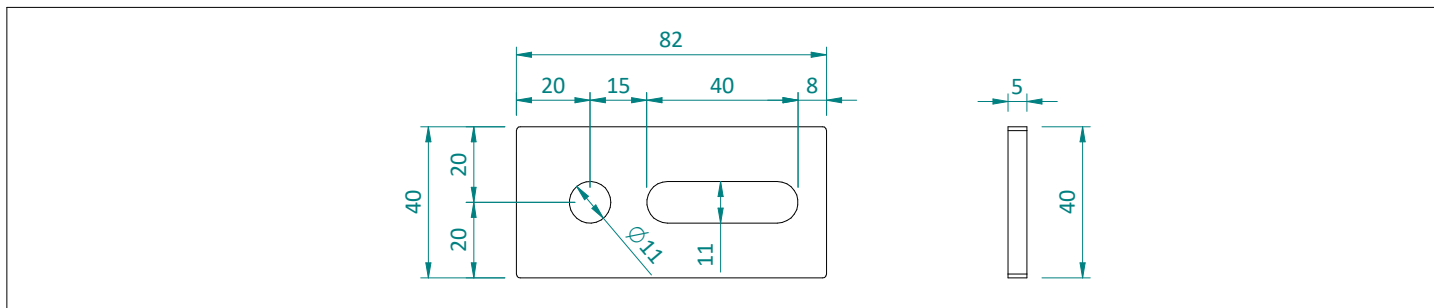


CARATTERISTICHE E MATERIALI DEI COMPONENTI

Sezione	Componente	q.tà	Caratteristiche / dimensioni	Materiale	Finitura superficiale
Supporto (piastrina)	A PIASTRINA	1 pz	Spessore 5 mm - forata ed asolata	Acciaio inox A2	-
Viteria per aggancio profilo longherone (inclusa)	B VITE	1 pz	Vite TE M8X25 DIN 933	Acciaio inox A2	-
	C RONDELLA	1 pz	Rondella 8X24 DIN 9021	Acciaio inox A2	-
	D DADO	1 pz	Dado M8 Autobloccante DIN 985	Acciaio inox A2	-


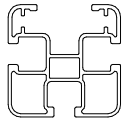
CARATTERISTICHE PRODOTTO



ELEMENTI DI FISSAGGIO COMPATIBILI

Vitone per LEGNO	Vitone per CALCESTRUZZO	Vitone per METALLO		BARRA FILETTATA
ATL022.M10.160	ATL090.M10.160	ATL082.A50.80	ATL082.A70.80	ATL068.M10
ATL022.M10.180	ATL090.M10.180	ATL082.A50.100	ATL082.A70.100	
ATL022.M10.200	ATL090.M10.200	ATL082.A50.125	ATL082.A70.125	
ATL022.M10.250	ATL090.M10.250	ATL082.A50.150	ATL082.A70.150	
ATL022.M10.300	ATL090.M10.300	ATL082.A50.160	ATL082.A70.160	
-	-	ATL082.A50.200	ATL082.A70.200	

PROFILI LONGHERONI COMPATIBILI

Codice	Descrizione	Sezione
ATLPS4858.L_	Profilo longherone 40X40	
ATLPS4575.L_	Profilo longherone 45X45	

NOTE / CONDIZIONI D'IMPIEGO

Fornitura	<ul style="list-style-type: none"> • La piastrina ATL023.M10 viene fornita completa di viteria per il solo fissaggio del longherone. • In caso di utilizzo di vitoni doppiofiletto ATL022.M_._, ATL090.M_._ o ATL082.A_._ la viteria per l'installazione della piastrina è inclusa nei vitoni stessi. • In caso di utilizzo di barre filettate ATL068.M10, o similari, l'installazione richiede di n.2 Dadi M10 Flangiato DIN 985 • Confezione minima di vendita standard = 10 pz
Installazione	<ul style="list-style-type: none"> • La valutazione dell' idoneità dell' articolo e la verifica della capacità portante della struttura esistente sulla quale verrà installato (es. copertura di edificio, supporto, basamento, etc...) sono a carico del progettista dell'impianto o dell' utilizzatore finale. Pertanto la fornitura dell' articolo da parte di ALUSISTEMI S.r.l. è da intendersi come mera fornitura di singolo componente. ALUSISTEMI S.r.l. declina qualsiasi responsabilità per danni a cose e/o persone dovuti ad un'errata scelta dell' articolo e/o ad una posa non corretta.

Tutti i diritti sono riservati ed oggetto di protezione industriale. Le modifiche degli articoli illustrati, anche se parziali, potranno essere eseguite soltanto se esplicitamente autorizzate dalla società ALUSISTEMI S.r.l. che, pertanto, non risponde di un eventuale uso improprio degli stessi. ALUSISTEMI S.r.l. si riserva di apportare in ogni momento e senza necessità di preavviso, eventuali modifiche che riterrà opportune in conseguenza delle necessità aziendali e dei procedimenti produttivi.