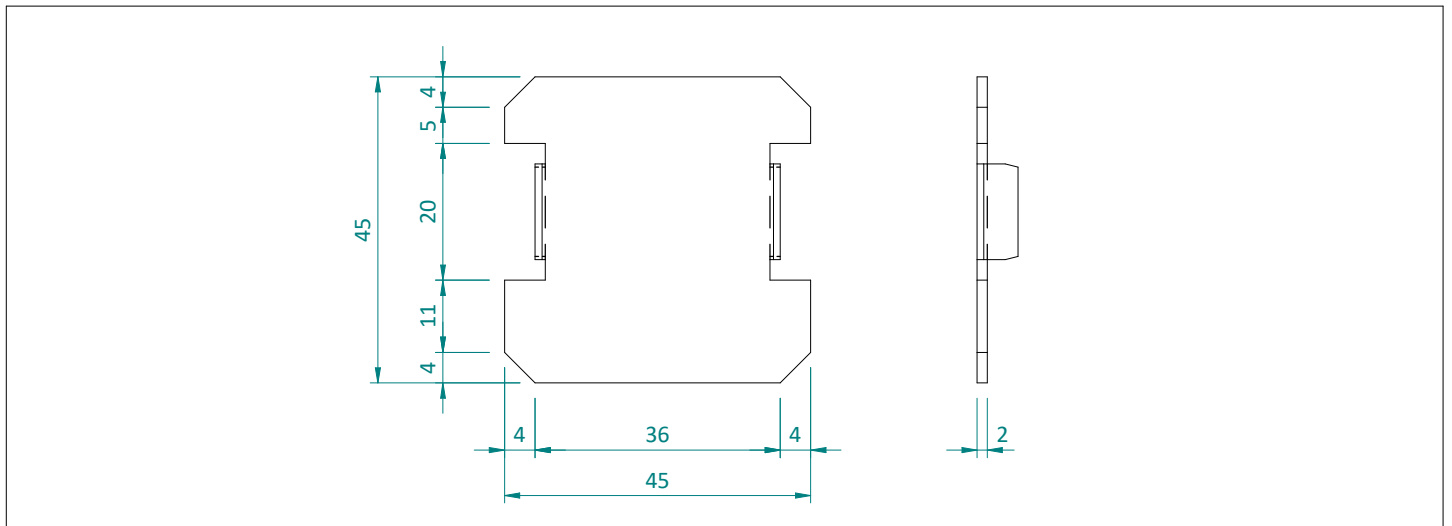


CARATTERISTICHE E MATERIALI DEI COMPONENTI

Codice	Caratteristiche / dimensioni	Materiale	Finitura superficiale
(A) ATL047.4545	Tappo copriforo per profilo longherone 45x45	Alluminio EN AW6060 T5	Naturale

DIMENSIONI



PROFILI LONGHERONI COMPATIBILI

Codice	Descrizione	Sezione
ATLPS4575.L_	Profilo longherone 45x45	

NOTE / CONDIZIONI D'IMPIEGO

Fornitura	<ul style="list-style-type: none"> • Confezione minima di vendita standard = 10 pz
Installazione	<ul style="list-style-type: none"> • La valutazione dell' idoneità dell' articolo e la verifica della capacità portante della struttura esistente sulla quale verrà installato (es. copertura di edificio, supporto, basamento, etc...) sono a carico del progettista dell' impianto o dell' utilizzatore finale. Pertanto la fornitura dell' articolo da parte di ALUSISTEMI S.r.l. è da intendersi come mera fornitura di singolo componente. ALUSISTEMI S.r.l. declina qualsiasi responsabilità per danni a cose e/o persone dovuti ad un' errata scelta dell' articolo e/o ad una posa non corretta.

Tutti i diritti sono riservati ed oggetto di protezione industriale. Le modifiche degli articoli illustrati, anche se parziali, potranno essere eseguite soltanto se esplicitamente autorizzate dalla società ALUSISTEMI S.r.l. che, pertanto, non risponde di un eventuale uso improprio degli stessi. ALUSISTEMI S.r.l. si riserva di apportare in ogni momento e senza necessità di preavviso, eventuali modifiche che riterrà opportune in conseguenza delle necessità aziendali e dei procedimenti produttivi.