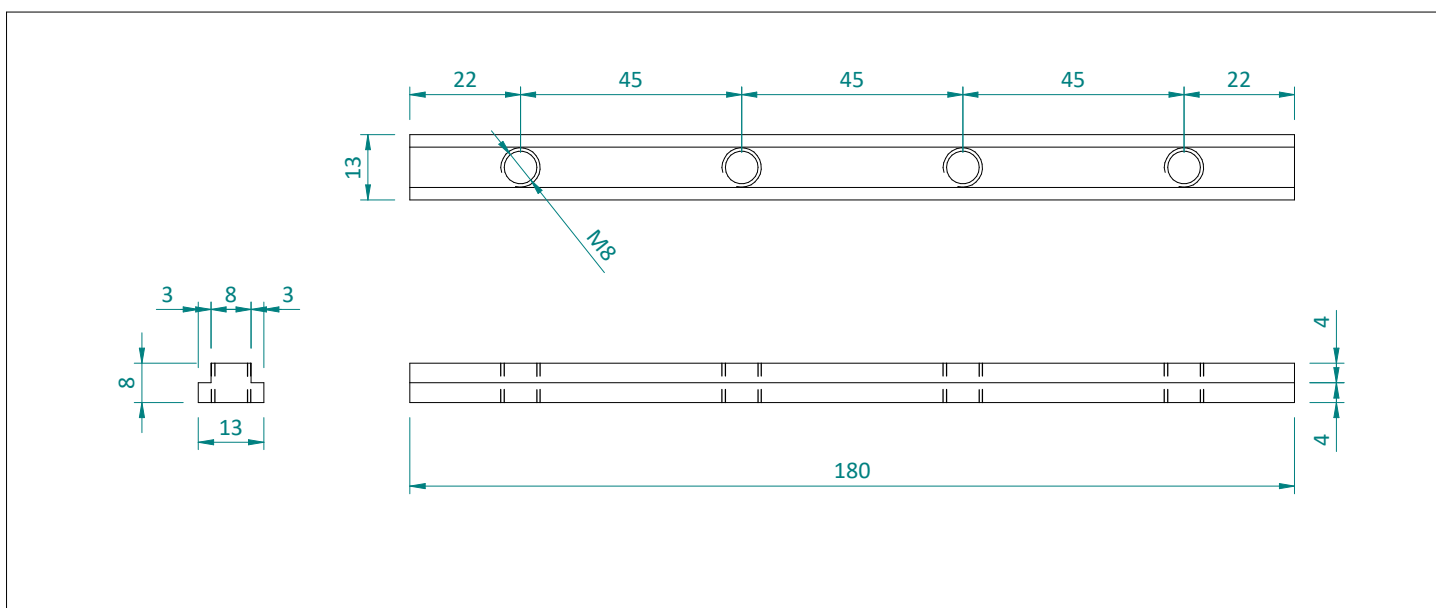


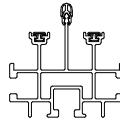
CARATTERISTICHE E MATERIALI DEI COMPONENTI

Sezione	Componente	q.tà	Caratteristiche / dimensioni	Materiale	Finitura superficiale
Supporto (barretta)	A BARRETTA	1 pz	13 x 8x 180 mm	Alluminio estruso EN AW 6060 T6	Naturale
Viteria per aggancio profilo longherone (inclusa)	B GRANO	4 pz	Grano M8X14 DIN 913	Acciaio inox A2	-

DIMENSIONI



PROFILI LONGHERONI COMPATIBILI

Codice	Descrizione	Sezione
ATLPS4858.L_	Profilo longherone 40X40	
ATLPS4575.L_	Profilo longherone 45X45	
ATLPS4498.L_	Profilo longherone 45X65	
ATLPS4662.L_	Profilo longherone con guarnizione	

NOTE / CONDIZIONI D'IMPIEGO

Fornitura	<ul style="list-style-type: none"> • La barretta di allineamento viene fornita con inclusi i grani M8x14, pre-assemblati. • Confezione minima di vendita standard = 10 pz
Installazione	<ul style="list-style-type: none"> • La barretta di allineamento ATL009 è compatibile esclusivamente con i profili longherone ATLPS4858, ATLPS4575.L_ , ATLPS4498.L_ e ATLPS4662.L_ . • La valutazione dell'idoneità dell'articolo e la verifica della capacità portante della struttura esistente sulla quale verrà installato (es. copertura di edificio, supporto, basamento, etc...) sono a carico del progettista dell'impianto o dell'utilizzatore finale. Pertanto la fornitura dell'articolo da parte di ALUSISTEMI S.r.l. è da intendersi come mera fornitura di singolo componente. ALUSISTEMI S.r.l. declina qualsiasi responsabilità per danni a cose e/o persone dovuti ad un'errata scelta dell'articolo e/o ad una posa non corretta.

Tutti i diritti sono riservati ed oggetto di protezione industriale. Le modifiche degli articoli illustrati, anche se parziali, potranno essere eseguite soltanto se esplicitamente autorizzate dalla società ALUSISTEMI S.r.l. che, pertanto, non risponde di un eventuale uso improprio degli stessi. ALUSISTEMI S.r.l. si riserva di apportare in ogni momento e senza necessità di preavviso, eventuali modifiche che riterrà opportune in conseguenza delle necessità aziendali e dei procedimenti produttivi.