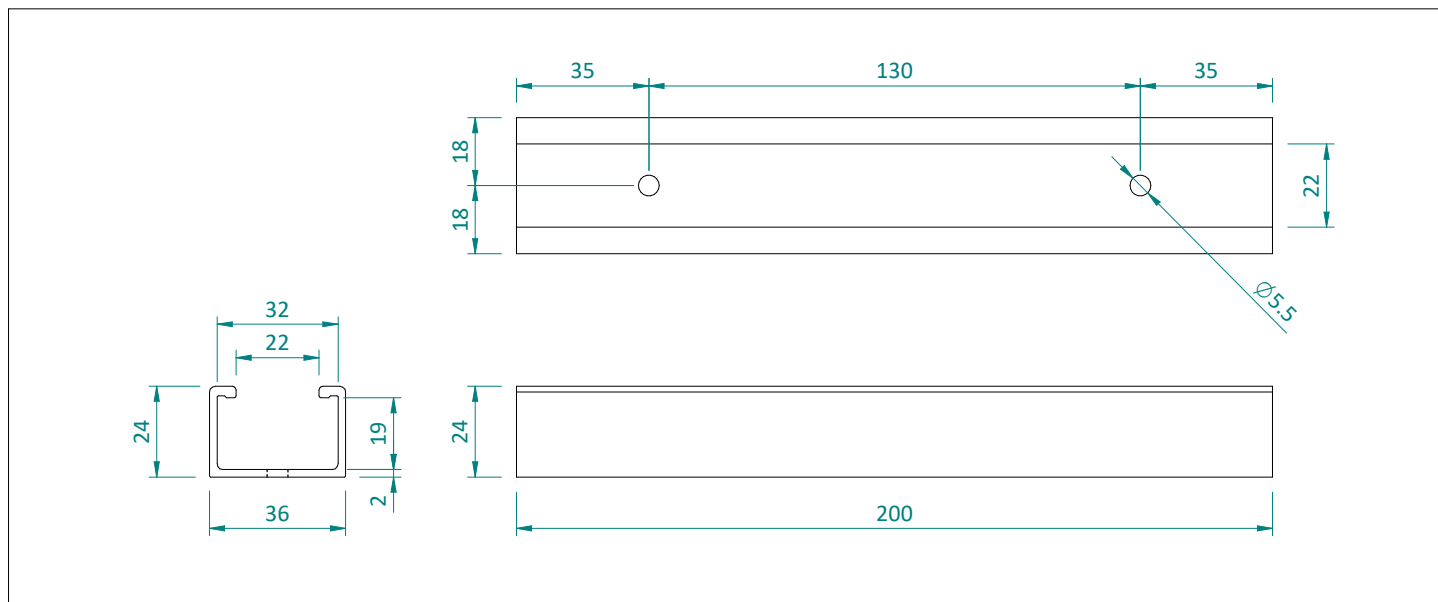


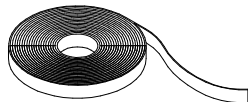
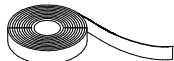
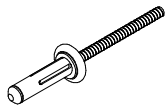

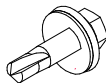
CARATTERISTICHE E MATERIALI DEI COMPONENTI

Componente	Caratteristiche / dimensioni	Materiale	Finitura superficiale
Ⓐ BARRETTA	36x24 mm - L=200 mm - n.2 fori Ø 5,5	Alluminio estruso EN AW 6060 T6	Naturale

DIMENSIONI



ACCESSORI COMPATIBILI

Codice	Descrizione	Dettaglio
ATL057.R	Nastro adesivo in EPDM	
ATL077.R	Nastro biadesivo in butilene	
ATL058	Rivetto a fiore in alluminio - con guarnizione	
ATL074	Vite autoperforante Bimetal	
ATL076	Vite autoperforante con rivestimento anticorrosione	

NOTE / CONDIZIONI D'IMPIEGO

Fornitura	<ul style="list-style-type: none"> • Confezione minima di vendita standard = 1 pz.
Installazione	<ul style="list-style-type: none"> • La cava superiore della barretta ATL059 è compatibile esclusivamente con l'articolo ATL002.AL.M8 - Blocchetto eccentrico M8-in alluminio. • Per la posa si consiglia l'impiego di NASTRO BIADESIVO IN BUTILENE (ATL077) o NASTRO ADESIVO IN EPDM (ATL057). Entrambi non garantiscono l'impermeabilità dei fori in cui verrà alloggiato il rivetto o la vite autoperforante. Sarà onere dell'utilizzatore adottare gli idonei accorgimenti e sistemi di sigillatura al fine di garantire la perfetta impermeabilità del sistema. • E' possibile richiedere l'anodizzazione della barretta ATL059 nei colori ARGENTO e NERO per una quantità minima di nr.100 pz. • La valutazione dell'idoneità dell'articolo e la verifica della capacità portante della struttura esistente sulla quale verrà installato (es. copertura di edificio, supporto, basamento, etc...) sono a carico del progettista dell'impianto o dell'utilizzatore finale. Pertanto la fornitura dell'articolo da parte di ALUSISTEMI S.r.l. è da intendersi come mera fornitura di singolo componente. ALUSISTEMI S.r.l. declina qualsiasi responsabilità per danni a cose e/o persone dovuti ad un'errata scelta dell'articolo e/o ad una posa non corretta.

Tutti i diritti sono riservati ed oggetto di protezione industriale. Le modifiche degli articoli illustrati, anche se parziali, potranno essere eseguite soltanto se esplicitamente autorizzate dalla società ALUSISTEMI S.r.l. che, pertanto, non risponde di un eventuale uso improprio degli stessi. ALUSISTEMI S.r.l. si riserva di apportare in ogni momento e senza necessità di preavviso, eventuali modifiche che riterrà opportune in conseguenza delle necessità aziendali e dei procedimenti produttivi.