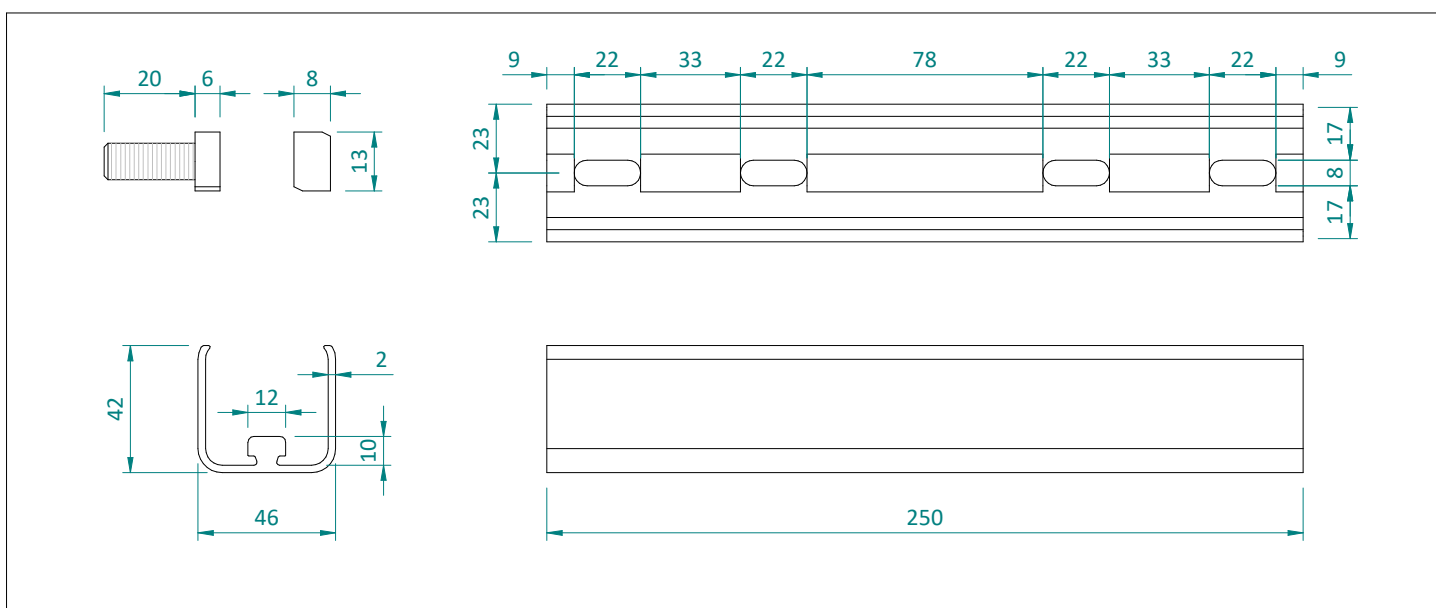



**CARATTERISTICHE E MATERIALI DEI COMPONENTI**

Sezione	Componente	q.tà	Caratteristiche / dimensioni	Materiale	Finitura superficiale
Supporto (giunto)	(A) GIUNTO	1 pz	46x42x250 mm - Sp. 2 mm	Alluminio estruso EN AW 6060 T5	Naturale
Viteria per aggancio profilo longherone (inclusa)	(B) VITE	4 pz	Vite Testa a martello M8X20	Acciaio inox A2	-
	(C) DADO	4 pz	Dado M8 Flangiato Autobloc. DIN 985	Acciaio inox A2	-

**DIMENSIONI**



**PROFILI LONGHERONI COMPATIBILI**

Codice	Descrizione	Sezione
ATLPS4858.L_	Profilo longherone 40X40	

**NOTE / CONDIZIONI D'IMPIEGO**

<b>Fornitura</b>	<ul style="list-style-type: none"> <li>• Il giunto ATL104 viene fornito con inclusa la viteria per aggancio profilo longherone.</li> <li>• Confezione minima di vendita standard = 2 pz</li> </ul>
<b>Installazione</b>	<ul style="list-style-type: none"> <li>• Il giunto ATL104 è compatibile esclusivamente con il profilo longherone ATLPS4858.L_ .</li> <li>• Coppia di serraggio consigliata (non prescritta) = 16 Nm.</li> <li>• La valutazione dell'idoneità dell'articolo e la verifica della capacità portante della struttura esistente sulla quale verrà installato (es. copertura di edificio, supporto, basamento, etc...) sono a carico del progettista dell'impianto o dell'utilizzatore finale. Pertanto la fornitura dell'articolo da parte di ALUSISTEMI S.r.l. è da intendersi come mera fornitura di singolo componente. ALUSISTEMI S.r.l. declina qualsiasi responsabilità per danni a cose e/o persone dovuti ad un'errata scelta dell'articolo e/o ad una posa non corretta.</li> </ul>

*Tutti i diritti sono riservati ed oggetto di protezione industriale. Le modifiche degli articoli illustrati, anche se parziali, potranno essere eseguite soltanto se esplicitamente autorizzate dalla società ALUSISTEMI S.r.l. che, pertanto, non risponde di un eventuale uso improprio degli stessi. ALUSISTEMI S.r.l. si riserva di apportare in ogni momento e senza necessità di preavviso, eventuali modifiche che riterrà opportune in conseguenza delle necessità aziendali e dei procedimenti produttivi.*