

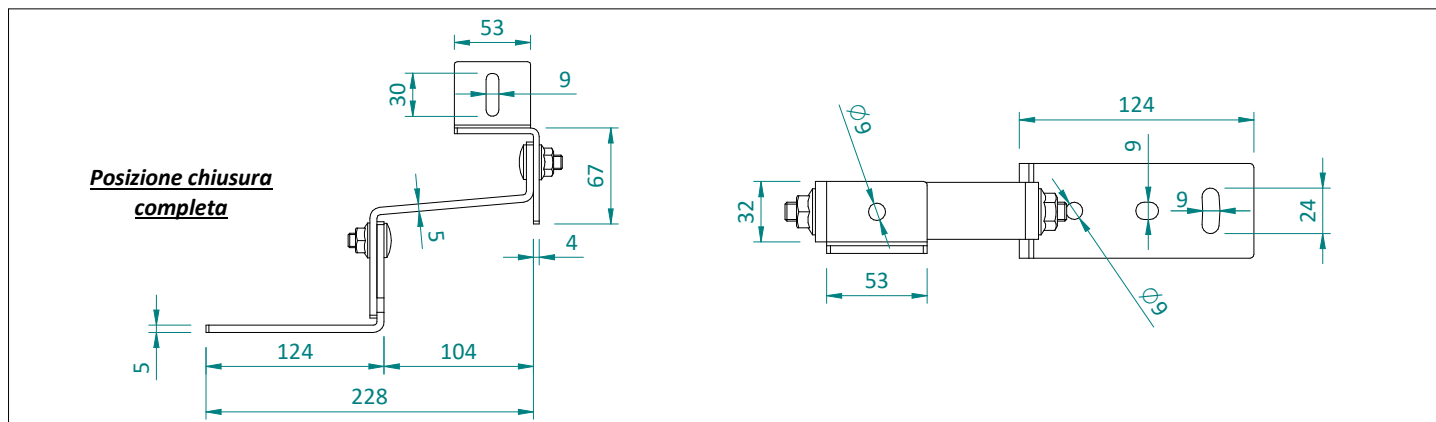
CARATTERISTICHE E MATERIALI DEI COMPONENTI

Sezione	Componente	q.tà	Caratteristiche / dimensioni	Materiale	Finitura superficiale
Supporto (staffa)	(A) BASE	1 pz	Spessore 5 mm - forata ed asolata	Acciaio DD11	Zincatura a caldo
	(B) ALZATA	1 pz	Spessore 5 mm - forata ed asolata	Acciaio DD11	Zincatura a caldo
	(C) AGGANCIO LAT.	1 pz	Spessore 4 mm - forata ed asolata	Acciaio DD11	Zincatura a caldo
Viteria assemblaggio staffa	(D) VITE	2 pz	Vite TTQST M10X25 DIN 603	Acciaio inox A2	-
	(E) DADO	2 pz	Dado M10 Flangiato Autobl. DIN 6926	Acciaio inox A2	-
Viteria per aggancio profilo longherone (inclusa)	(F) VITE	1 pz	Vite TE M8X25 DIN 933	Acciaio inox A2	-
	(G) RONDELLA	1 pz	Rondella 8X24 DIN 9021	Acciaio inox A2	-
	(H) DADO	1 pz	Dado M8 Autobloccante DIN 985	Acciaio inox A2	-

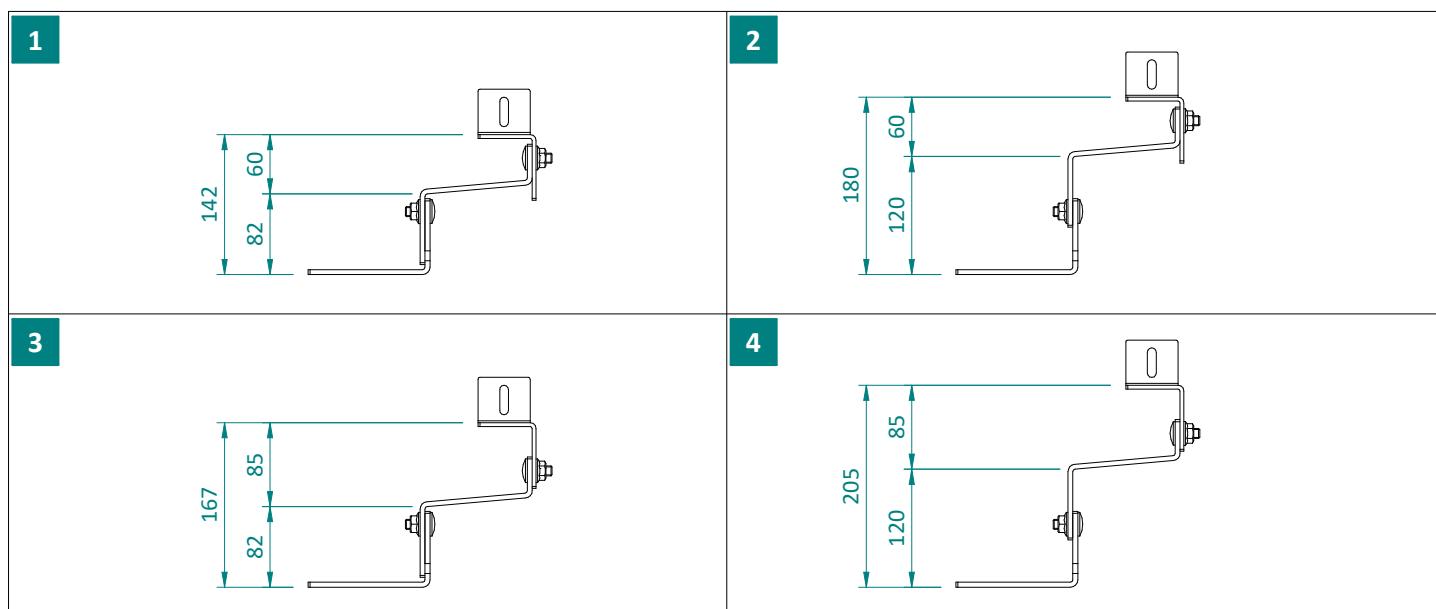
PROFILI LONGHERONI COMPATIBILI

Codice	Descrizione	Sezione
ATLPS4575.L_	Profilo longherone 45X45	
ATLPS4498.L_	Profilo longherone 45X65	

DIMENSIONI



REGOLAZIONI



NOTE / CONDIZIONI D'IMPIEGO

<p>Fornitura</p>	<ul style="list-style-type: none"> • La staffa viene fornita pre-assemblata, con inclusa la viteria per aggancio profilo longherone. • Confezione minima di vendita standard = 1 pz • Il rivestimento di protezione mediante zincatura a caldo viene eseguito secondo prescrizioni della norma UNI EN ISO 14713-1:2017 " Rivestimenti di zinco - Linee guida e raccomandazioni per la protezione contro la corrosione di strutture di acciaio e di materiali ferrosi - Parte 1: Principi generali di progettazione e di resistenza alla corrosione "
<p>Installazione</p>	<ul style="list-style-type: none"> • La definizione dell'interasse tra le staffe e la scelta dei sistemi di ancoraggio alla copertura (tasselli, viteria, ancorante chimico, sigillanti, etc.), sono a carico del progettista dell'impianto o dell'utilizzatore finale il quale è a conoscenza della tipologia, morfologia e specifiche caratteristiche della copertura. • Coppia di serraggio consigliata (non prescritta): M8 = 16 Nm , M10 = 32 Nm. • La valutazione dell'idoneità dell'articolo e la verifica della capacità portante della struttura esistente sulla quale verrà installato (es. copertura di edificio, supporto, basamento, etc...) sono a carico del progettista dell'impianto o dell'utilizzatore finale. Pertanto la fornitura dell'articolo da parte di ALUSISTEMI S.r.l. è da intendersi come mera fornitura di singolo componente. ALUSISTEMI S.r.l. declina qualsiasi responsabilità per danni a cose e/o persone dovuti ad un'errata scelta dell'articolo e/o ad una posa non corretta.

Tutti i diritti sono riservati ed oggetto di protezione industriale. Le modifiche degli articoli illustrati, anche se parziali, potranno essere eseguite soltanto se esplicitamente autorizzate dalla società ALUSISTEMI S.r.l. che, pertanto, non risponde di un eventuale uso improprio degli stessi. ALUSISTEMI S.r.l. si riserva di apportare in ogni momento e senza necessità di preavviso, eventuali modifiche che riterrà opportune in conseguenza delle necessità aziendali e dei procedimenti produttivi.