
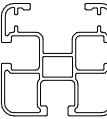


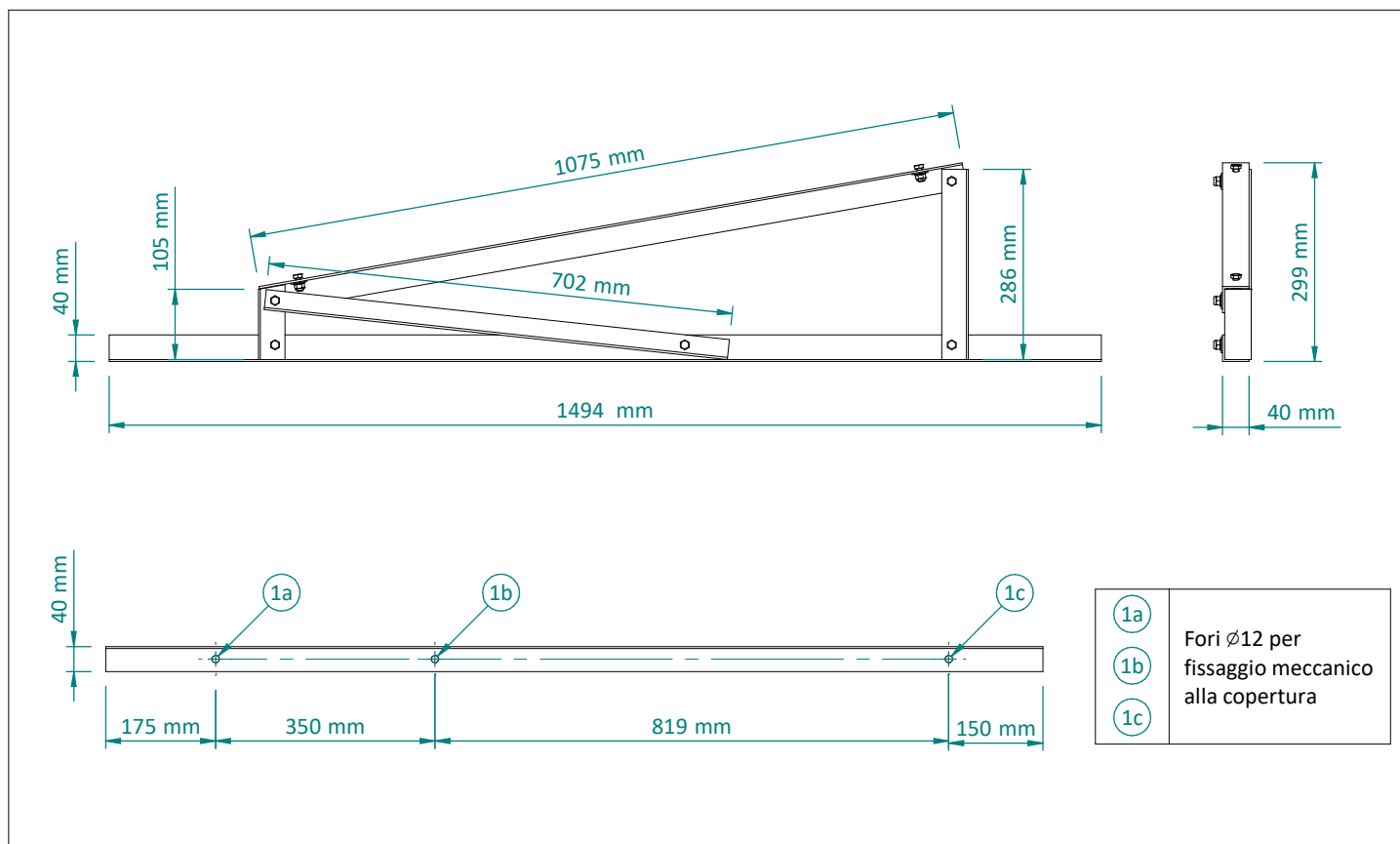
CARATTERISTICHE E MATERIALI DEI COMPONENTI

Sezione	Componente	q.tà	Caratteristiche / dimensioni	Materiale	Finitura
Supporto	(A) BASE	1 pz	Angolare LU 40x3 mm - L=1494 mm	Alluminio EN AW 6060 T5	Naturale
	(B) PUNTONE ANT.	1 pz	Angolare LU 40x3 mm - L=105 mm	Alluminio EN AW 6060 T5	
	(C) TRAVERSO	1 pz	Angolare LU 40x3 mm - L=1075 mm	Alluminio EN AW 6060 T5	
	(D) PUNTONE POST.	1 pz	Angolare LU 40x3 mm - L=286 mm	Alluminio EN AW 6060 T5	
	(E) DIAGONALE	1 pz	Angolare LU 30x3 mm - L=702 mm	Alluminio EN AW 6060 T5	
Viteria assemblaggio supporto	(F) VITE	5 pz	Vite TE M8X20 DIN 933	Acciaio inox A2	-
	(G) RONDELLA	5 pz	Rondella 8X24 DIN 9021	Acciaio inox A2	-
	(H) DADO	5 pz	Dado M8 Flangiato Autobl. DIN 6926	Acciaio inox A2	-
Viteria per aggancio profilo longherone (inclusa)	(I) VITE	2 pz	Vite TE M8X20 DIN 933	Acciaio inox A2	-
	(L) RONDELLA	2 pz	Rondella 8X24 DIN 9021	Acciaio inox A2	-
	(M) DADO	2 pz	Dado M8 Flangiato Autobl. DIN 6926	Acciaio inox A2	-

PROFILI LONGHERONI COMPATIBILI

Codice	Descrizione	Sezione
ATLPS4858.L_	Profilo longherone 40X40	
ATLPS4575.L_	Profilo longherone 45X45	

DIMENSIONI



NOTE / CONDIZIONI D'IMPIEGO

Fornitura	<ul style="list-style-type: none"> • Il supporto triangolare viene fornito non assemblato , ma munito di viteria per l'assemblaggio del supporto e per l'aggancio al profilo longherone. • Confezione minima di vendita standard = 2 pz
Installazione	<ul style="list-style-type: none"> • Il supporto è idoneo all'installazione di moduli fotovoltaici di dimensioni non superiori a 1850x1150 mm. • Coppia di serraggio consigliata M8=5,5 Nm. • Il supporto è munito di n.3 fori sulla base per il fissaggio alla copertura. • Tutti i supporti per tetto piano sono ancorabili alla copertura in ottemperanza alle norme vigenti (vedi § 7.2 <i>NORME TECNICHE PER LE COSTRUZIONI 2018 – D.M. 17.01.2018</i>). Le modalità di ancoraggio alla struttura ricadono sotto l'esclusiva responsabilità del progettista e dell'installatore dell'impianto. • La definizione dei sistemi di ancoraggio del supporto alla copertura (tasselli, viteria, ancorante chimico, sigillanti, etc.), sono a carico dell'utilizzatore finale il quale è a conoscenza delle specifiche caratteristiche della copertura. • Il supporto è stato studiato e predisposto per l'installazione dello stesso mediante zavorre in calcestruzzo ATL061. _. • La valutazione della compatibilità del supporto con il manto di copertura della superficie sulla quale verrà installato, è di competenza dell'utilizzatore finale. • La valutazione dell'idoneità dell'articolo e la verifica della capacità portante della struttura esistente sulla quale verrà installato (es. copertura di edificio, supporto, basamento, etc...) sono a carico del progettista dell'impianto o dell'utilizzatore finale. Pertanto la fornitura dell'articolo da parte di ALUSISTEMI S.r.l. è da intendersi come mera fornitura di singolo componente. ALUSISTEMI S.r.l. declina qualsiasi responsabilità per danni a cose e/o persone dovuti ad un'errata scelta dell'articolo e/o ad una posa non corretta.

Tutti i diritti sono riservati ed oggetto di protezione industriale. Le modifiche degli articoli illustrati, anche se parziali, potranno essere eseguite soltanto se esplicitamente autorizzate dalla società ALUSISTEMI S.r.l. che, pertanto, non risponde di un eventuale uso improprio degli stessi. ALUSISTEMI S.r.l. si riserva di apportare in ogni momento e senza necessità di preavviso, eventuali modifiche che riterrà opportune in conseguenza delle necessità aziendali e dei procedimenti produttivi.