

NOBO

by **DC**Dimplex

Riscaldamento Elettrico Norvegese



GUIDA AL PRODOTTO

Ver. 2020 Rel. 1.0



Glen Dimplex

Il rigido clima Nordico ci ha resi esperti di riscaldamento elettrico

Saros srl è importatore e distributore esclusivo per il territorio Italiano dei prodotti **Glen Dimplex Nordic** marchiati **NOBO**, azienda leader nella produzione di **sistemi di riscaldamento elettrico a basso consumo**, con sede di progettazione e produzione nella fredda Norvegia.

Glen Dimplex Nordic è una multinazionale che distribuisce in tutto il mondo soluzioni energetiche efficienti per il comfort ed il riscaldamento.

Il valore aziendale si basa sull'**elevato grado di competenza** e motivazione degli impiegati, sulla **qualità del processo produttivo** e sul **continuo sviluppo** di nuove tecnologie. Il risultato è un **prodotto di alta qualità** per abitazioni private ed edifici commerciali.



Riscaldamento Elettrico Norvegese NOBO by Dimplex

Importatore: Saros srl | Sede operativa Via del Lavoro, 4 | 33080 Roveredo in Piano [PN]
www.RiscaldamentoElettricoNorvegese.it | info@RiscaldamentoElettricoNorvegese.it

L'esperto risponde
0434-552225



Tecnologia e Design

Tecnologia di riscaldamento ispirata allo stile del Nord Europa

I **radiatori elettrici norvegesi NOBO by Dimplex** sono dei **termoconvettori elettrici a basso consumo** progettati nelle fredde terre Norvegesi. Grazie ad una **resistenza con la più ampia superficie di scambio termico** sul mercato e ad un **termostato elettronico innovativo**, conforme alla normativa **EcoDesign ErP 2018 LOT20**, i radiatori elettrici NOBO by Dimplex **riscaldano uniformemente per convezione naturale** l'ambiente dove sono installati. Con i termostati accessori è inoltre possibile raffinare il controllo delle temperature e gestire quest'ultime direttamente tramite APP per smartphone, risparmiando energia ed ottimizzando la gestione.

Come funziona?

I radiatori elettrici norvegesi **NOBO by Dimplex** sono **moderni ed affidabili**. Il calore fuoriesce dalla parte superiore del radiatore grazie alla **convezione naturale** e senza **emettere alcun rumore e odore**, come invece avviene per i ventilconvettori. Gli angoli smussati e le linee pulite donano un **look moderno** tipico dell'apprezzato **design nordico**. Si adattano a qualsiasi tipo di ambiente interno. I radiatori elettrici norvegesi possono essere fissati a parete (staffe incluse nella confezione) oppure dotati di basamento con ruote (accessorio).

Alluminio e acciaio della Scandinavia. Progettati e prodotti in Norvegia

I radiatori elettrici norvegesi **NOBO by Dimplex** sono i **più efficienti e facili da installare** sul mercato. Sono realizzati con i **più alti requisiti di qualità**, dall'acciaio del corpo esterno, agli elementi riscaldanti passando per le componenti elettroniche.

Affidabilità estrema: oltre 20 anni di vita attesa

Per rispondere ai più alti standard di qualità, i radiatori elettrici norvegesi **NOBO by Dimplex** sono sottoposti ai test più svariati ed hanno ricevuto il certificato di qualità Nemko. **Tutti i radiatori elettrici norvegesi sono garantiti 5 anni e hanno una vita attesa di oltre 20 anni.**



Basso Consumo

come richiesto dagli standard Norvegesi



Design moderno

fissabile a muro o trasportabile con piedini



Basso investimento

e nessun costo di installazione e manutenzione.



No manutenzione

garanzia 5 anni e vita attesa di 20 anni al 100%



Gestione da remoto

e controllo con APP per Smartphone



Salutare

non brucia l'ossigeno e la polvere



Installazione rapida

lo fissi al muro in meno di 2 minuti



Protezione IP24

ideale per qualsiasi tipo di ambiente



Certificato Nemko

che ne conferma la qualità ed il funzionamento.



I modelli disponibili

Di quanti Watt hai bisogno?

Per scegliere il radiatore elettrico norvegese giusto bisogna **tenere in considerazione la superficie** e il **volume** dell'ambiente da riscaldare, il **livello di isolamento**, il numero e la **qualità degli infissi** presenti.

50W per metro quadro

Una buona regola di dimensionamento è quella di **calcolare circa 50W per metro quadro** da scaldare.

Ad esempio, un radiatore elettrico da 750W è quindi solitamente sufficiente a scaldare una stanza di 15mq.

Tuttavia, l'età dell'immobile e la zona climatica non vanno sottovalutate. Ad esempio, per abitazioni nuove in classe energetica A si possono considerare fino a 40W per metro quadro, mentre per abitazioni più datate e con scarsa coibentazione la potenza necessaria può arrivare anche fino a 80/100W per metro quadro.

Un radiatore elettrico sotto ogni finestra

Installare un radiatore sovradimensionato è generalmente meglio di uno sottodimensionato. In caso di stanze con superficie o volume al limite tra un modello e l'altro, consigliamo di scegliere il modello più potente. Generalmente questa scelta non comporta maggiori consumi elettrici ma aumenta l'efficienza del radiatore stesso che sarà in grado di scaldare la stanza con maggiore "agilità" e velocità.

Nelle stanze particolarmente grandi, può anche essere vantaggioso installare più elementi di minor potenza anziché uno singolo molto potente per ottenere una migliore distribuzione del calore.

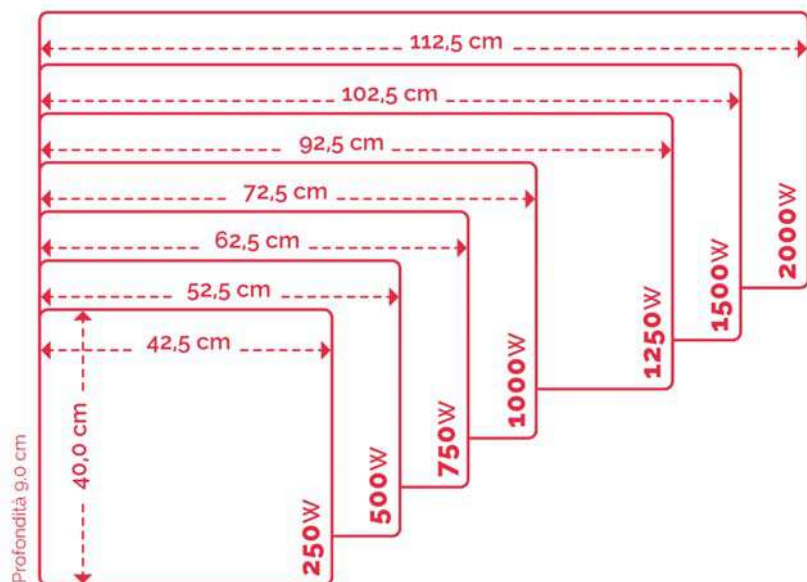
Il punto ideale di installazione di ogni radiatore è sotto ogni finestra in quanto è il punto della stanza dove tende ad accumularsi maggiormente l'aria fredda.

Consigli pratici

I radiatori devono essere installati ad una altezza di circa 10/20 cm del pavimento. Infatti l'aria fredda, avendo una densità maggiore di quella calda, tende a depositarsi in basso. Il radiatore elettrico norvegese, riscaldando l'aria fredda, è in grado di aumentare la temperatura uniformemente in tutto l'ambiente.

POTENZA IN WATT	SUPERFICIE RISCALDABILE	VOLUME RISCALDABILE	CONSUMO GIORNALIERO STIMA
250	5 m ²	13 m ³	0,50€
500	10 m ²	26 m ³	1,00€
750	15 m ²	39 m ³	1,50€
1000	20 m ²	52 m ³	2,00€
1250	25 m ²	65 m ³	2,50€
1500	30 m ²	78 m ³	3,00€
2000	35 m ²	95 m ³	4,00€

*Calcolato sul costo medio dell'energia (0,20 €/KWh) I consumi possono variare a seconda del livello di coibentazione della stanza e della temperatura impostata.



Per un corretto dimensionamento si consiglia di tenere in considerazione:

- la **superficie** della stanza (in metri quadri);
- l'**altezza del soffitto**;
- il livello di **coibentazione**;
- l'**esposizione** della stanza;
- la qualità degli **infissi**;
- il **tempo** nel quale il radiatore deve portare in temperatura l'ambiente.

Nella scelta del radiatore si consiglia di partire dalla superficie e di valutare in seguito le altre variabili.

ATTENZIONE: Qualora una o più variabili fossero negative (esposizione a nord, basso livello di coibentazione o soffitti più alti di 2,70 m) **consigliamo di prendere in considerazione un radiatore di maggiore potenza.**

Caratteristiche tecniche

SPECIFICA	250W	500W	750W	1000W	1250W	1500W	2000W
Superficie riscaldabile (m ²)	5	10	15	20	25	30	35
Volume riscaldabile (m ³)	13	26	39	52	65	78	95
Tensione di esercizio (V)	230						
Corrente (A)	1,1	2,2	3,3	4,4	5,5	6,6	8,6
Rendimento termico	~95%						
Protezione IP	IP24 (<i>protetto dagli spruzzi</i>)						
Classe di isolamento	<input type="checkbox"/> Classe 2 (<i>non richiede la connessione della messa a terra</i>)						
Larghezza (cm)	42,5	52,5	62,5	72,5	92,5	102,5	112,5
Altezza (cm)	40						
Profondità (cm)	~9 (comprensivo di staffe di fissaggio)						
Consumo giornaliero stimato (kWh) ¹	2,5	5,0	7,5	10,0	12,5	15,0	20,0
Costo giornaliero stimato (€) ²	0,50	1,00	1,50	2,00	2,50	3,00	4,00
Costo mensile stimato (€) ³	15,00	30,00	45,00	60,00	75,00	90,00	120,00

¹ Consumo medio radiatore: 10 ore di assorbimento giornaliero.

² Costo energia: 0,20€/kWh.

³ Calcolato su mese di 30 giorni.



Detrazione fiscale del 50%

Chi può beneficiare e come?

Grazie al **Bonus Casa, valido fino al 31 dicembre 2020**, l'acquisto dei radiatori elettrici norvegesi NOBO by Dimplex **può essere detratto al 50% in 10 anni dall'IRPEF**. Per ottenere l'agevolazione è **indispensabile che il cliente abbia realizzato una ristrutturazione edilizia** e che abbia diritto della relativa detrazione. Occorre, inoltre, che le spese per questi interventi di recupero edilizio siano sostenute a partire dal 1 gennaio 2018.

Per ottenere il bonus è necessario che la data dell'inizio dei lavori di ristrutturazione preceda quella in cui si acquistano i beni.

La detrazione spetta per le spese sostenute dal 1 gennaio 2019 al 31 dicembre 2020 per l'acquisto di mobili nuovi e per elettrodomestici nuovi tra i quali i radiatori elettrici norvegesi.

Tra le spese da portare in detrazione si possono includere quelle di trasporto e di montaggio dei beni acquistati.

La detrazione per l'acquisto dei radiatori elettrici norvegesi si ottiene indicando le spese sostenute **nella dichiarazione dei redditi**.

Indipendentemente dall'importo delle spese sostenute per i lavori di ristrutturazione, **la detrazione del 50% va calcolata su un importo massimo di 10.000 euro**, riferito, complessivamente, alle spese sostenute per l'acquisto di mobili e grandi elettrodomestici. Inoltre, la detrazione deve essere ripartita tra gli aventi diritto in **dieci quote annuali** di pari importo.

Come per i lavori di ristrutturazione, **per avere la detrazione sugli acquisti dei radiatori elettrici norvegesi occorre effettuare i pagamenti con bonifici bancari o postali specifici per i lavori di ristrutturazione**, sui quali va indicato:

- **la causale del versamento** (numero d'ordine o di fattura);
- **il codice fiscale del beneficiario della detrazione;**
- **il numero di partita Iva 01180560938 della Saros srl.**

[CLICCA QUI PER SCARICARE LA GUIDA COMPLETA DELL'AGENZIA DELLE ENTRATE](#)

E' consentito effettuare il pagamento anche mediante **carte di credito o carte di debito**.

La data di pagamento è individuata nel giorno di utilizzo della carta da parte del titolare (indicata nella ricevuta di transazione) e non nel giorno di addebito sul conto corrente.

Non è consentito, invece, effettuare il pagamento mediante assegni bancari, contanti o altri mezzi di pagamento.

Accessori originali

Migliora il rendimento del tuo radiatore elettrico norvegese

Grazie agli accessori originali è possibile migliorare l'efficienza dei radiatori elettrici norvegese e ottenere un miglior comfort.



Termostato NCU-2Te

Il termostato NCU-2Te viene fornito con ogni radiatore NOBO. Grazie a questo termostato è possibile scegliere due diverse fasce di temperatura (Comfort ed Eco) ed è possibile richiamarle con programmazione settimanale, anche se con alcune limitazioni.



Termostato digitale NCU-2T

Il termostato digitale NCU-2T consente di poter gestire **due diverse temperature** (Comfort e Eco) e di poterle **programmare** liberamente in funzione delle esigenze personali. Ideale per gestire in automatico le temperature durante la giornata e ottimizzare i consumi.



Basamento

Compatibili con tutti i modelli e consentono di poter spostare l'elemento da una stanza all'altra su comode rotelle, senza l'obbligo di fissare il radiatore a parete. Ideale in quelle situazioni dove non è necessario fissare il radiatore a parete.

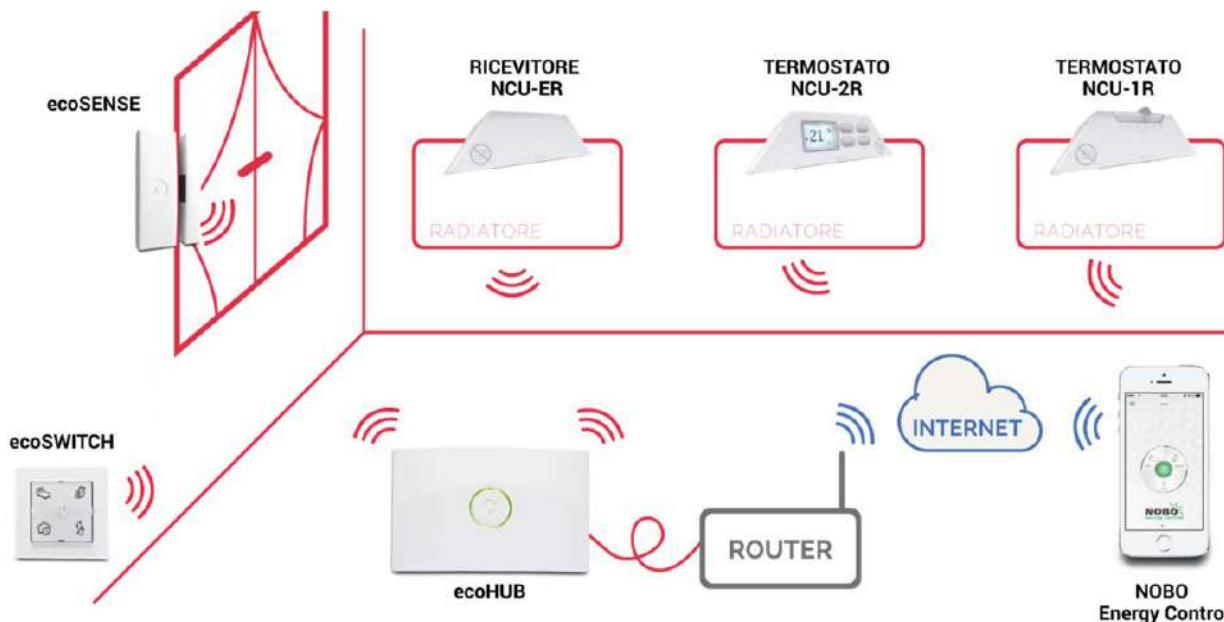
NOBO Remote Control App

La gestione da remoto è semplice con il controllo remoto NOBO!

La **riduzione dei consumi** e un **maggior comfort** di riscaldamento, non sono mai stati così semplici. Tutto quello che vi serve è il sistema **NOBO Energy Control** con l'APP gratuita per tablet e smartphone. Il controllo remoto **NOBO Energy Control** è un sistema Wireless composto dall'ecoHUB, vero cuore della connettività tra radiatori e smartphone, e da una serie di accessori diversi tra loro che consentono a tutta la famiglia di controllare l'intero impianto di riscaldamento da qualsiasi luogo si trovi. Il sistema di controllo remoto **NOBO Energy Control** è **facile e veloce da installare**. Si collega al router di casa e in pochi minuti è possibile impostare temperature e programmi orari di accensione e spegnimento di ogni radiatore.



Grazie al sistema di controllo remoto **NOBO Energy Control** è possibile **ridurre il costo** totale di riscaldamento **fino al 20%**. La gestione totale ed individuale dei radiatori, rende possibile e semplice la gestione delle temperature nelle stanze non utilizzate, riducendo ed ottimizzando i costi di gestione dell'impianto di riscaldamento.



SCARICA LA APP





Termostato digitale NCU-2R

Il **termostato con ricevitore NCU-2R** consente di poter visualizzare sul display le impostazioni inserite tramite la App ed eventualmente intervenire manualmente sulle temperature di esercizio (“Comfort”, “Eco” e “Away”).
Il massimo dell’efficienza.



Termostato NCU-1R

Il **termostato NCU-1R** consente di gestire la temperatura “Comfort” tramite il termostato graduato sul ricevitore stesso, mentre le temperatura “Eco” ed “Away” sono gestibili direttamente dalla App NOBO Energy Control.



Ricevitore NCU-ER

Il **termostato NCU-ER** è stato pensato per tutti quegli ambienti dove non si vuole che l’utente sia abilitato a modificare la temperatura, come ad esempio negli uffici, stanze di hotel e B&B, camere di bambini, ecc. Tutto il controllo avviene tramite App NOBO Energy Control.



ecoHUB

Il **NOBO ecoHUB** è il vero cuore del sistema di controllo remoto. Si collega via cavo al router ADSL.
Senza di esso il sistema remoto non funziona.



ecoSWITCH

Il **NOBO ecoSWITCH** serve a richiamare rapidamente le diverse temperature di esercizio programmate dalla App in qualsiasi punto della casa.



ecoSENSE

NOBO ecoSENSE è il sensore di apertura porte e finestre che consente di spegnere i radiatori quando si vuole arieggiare la stanza.

Accessori compatibili

Una selezione di accessori che si sposano perfettamente



Chuango E5 GPRS

Chuango E5 GPRS è la presa controllabile da remoto direttamente dalla App per smartphone oppure da semplici comandi SMS. Accendi o spegni i radiatori elettrici ad essa collegati. E' sufficiente inserire una SIM card (abilitata al GPRS) e seguire poche istruzioni per utilizzare Chuango.



Orvibo B25EU

Orvibo B25EU è una presa intelligente che ti consente di accendere e spegnere gli elettrodomestici ad essa collegata direttamente dal tuo smartphone, ovunque ti trovi tramite il WiFi di casa o ufficio. E' possibile anche programmare fasi di accensione e spegnimento per ottimizzare i consumi.



Timer a ciclo giornaliero

Grazie al timer 24 ore a ciclo giornaliero è possibile programmare le fasi di accensione e spegnimento di ogni singolo radiatore. E' la soluzione più economica per poter programmare l'accensione secondo le esigenze dell'utente.

SCOPRI ANCHE GLI ALTRI ACCESSORI COMPATIBILI

VAI AL SITO

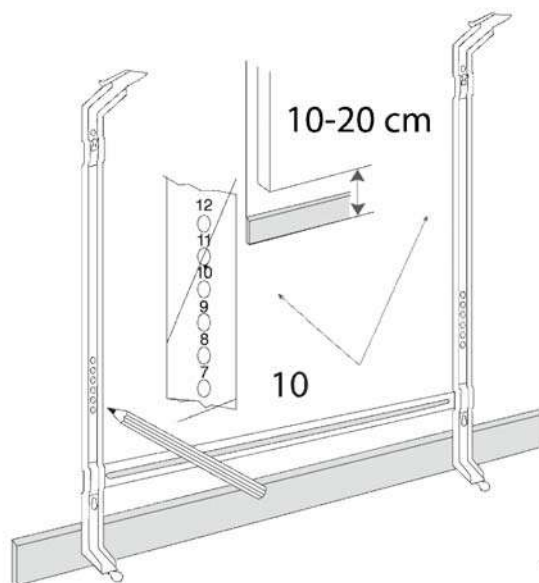
Dettagli misure delle staffe

Le misure dei singoli modelli

	MODELLO	LARGHEZZA RADIATORE (A)	DISTANZA DAL BORDO (B)	DISTANZA DEI FORI (C)
	W	mm	mm	mm
	250	425	137,5	150
	500	525	162,5	200
	750	625	162,5	300
	1000	725	212,5	300
	1250	925	262,5	400
	1500	1025	212,5	600
	2000	1125	262,5	600

Manuale installazione

Per una installazione efficiente e duratura in 6 semplici passaggi



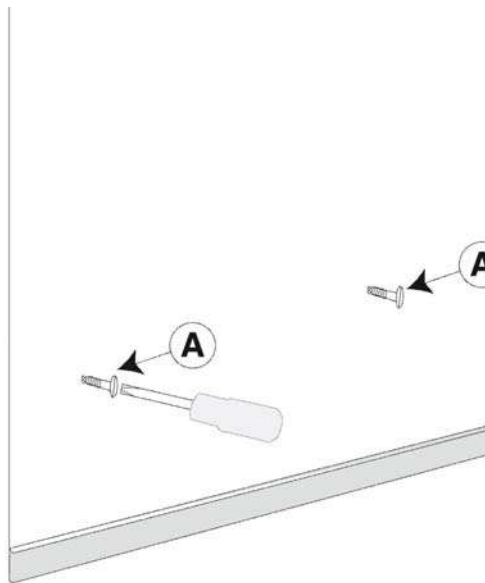
1

FASE 1

Dopo aver sganciato le staffe dal radiatore, appoggiarle a terra in corrispondenza del punto dove si intende installare l'elemento.

Per velocizzare la scelta dell'altezza, i fori numerati indicano i cm di altezza dal pavimento.

Segnare i punti con una matita o penna.

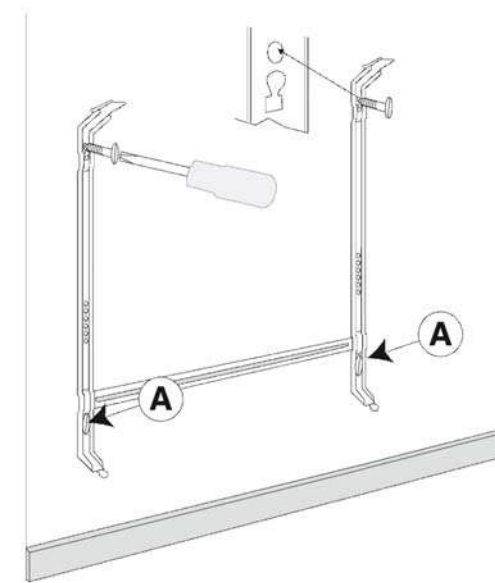


2

FASE 2

Forare la parete in corrispondenza dei segni precedentemente fatti.

Avvitare due viti lasciando sporgere la testa della vite di circa 1 cm.

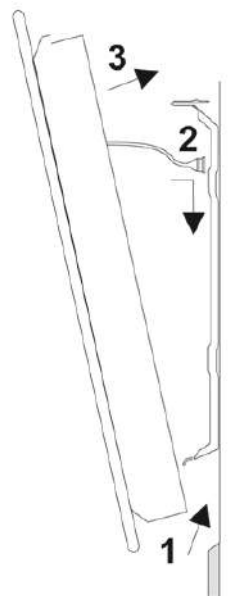


3

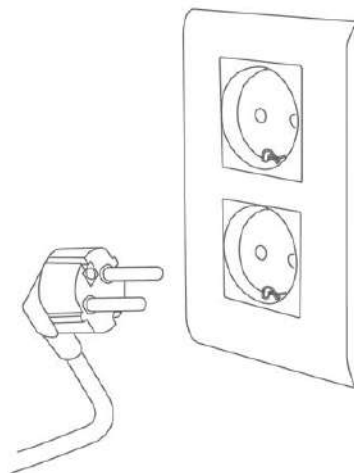
FASE 3

Dopo aver agganciato il supporto a parete sulle viti "A", segnare anche i fori superiori con una matita e procedere a forare il muro in corrispondenza.

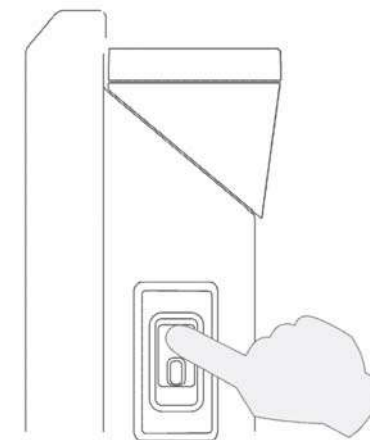
Riagganciare il supporto alle viti "A" e avvitare le altre due viti nei fori appena realizzati.



4



5



6

FASE 4

Per agganciare il radiatore al supporto appena fissato a parete:

- (1) inserire il supporto nel foro basso;
- (2) agganciare la catenella di plastica del radiatore al supporto a parete per evitare cadute accidentali;
- (3) avvicinare la parte superiore del radiatore al supporto a parete, e assicurandosi che il supporto entri nell'apposito foro, si agganci correttamente e che sia ben saldo.

FASE 5

Collegare la spina alla presa.

I radiatori norvegesi, essendo in classe di isolamento 2, non richiedono la connessione della messa a terra.

FASE 6

Accendere il radiatore.



Garanzia

Perché la trasparenza è importante

Garanzia legale

Ai sensi del D.Lgs. 206/2005 ("Codice del Consumo") tutti i radiatori elettrici norvegesi denominati "NOBO TOP" commercializzati da Saros srl sono coperti dalla Garanzia Legale di 24 mesi (2 anni).

In base alla Garanzia Legale, Saros srl è responsabile nei confronti del consumatore (la persona fisica che agisce per scopi estranei all'attività imprenditoriale, commerciale, artigianale o professionale eventualmente svolta) per i difetti di conformità non riscontrabili al momento dell'acquisto.

Il difetto di conformità sussiste quando il prodotto non è idoneo all'uso al quale deve servire abitualmente, non è conforme alla descrizione o non possiede le qualità promesse dal venditore, non offre le qualità e le prestazioni abituali di un bene dello stesso tipo, non è idoneo all'uso particolare voluto dal consumatore se portato a conoscenza del venditore al momento dell'acquisto ed accettato dal venditore (art. 129 del Codice del Consumo).

In caso di difetto di conformità il consumatore ha diritto al ripristino, senza spese, della conformità del bene mediante riparazione o sostituzione (art. 130 del Codice del Consumo). Le riparazioni o le sostituzioni devono essere effettuate entro un congruo termine dalla richiesta del Consumatore; il tempo medio di riconsegna al Consumatore del prodotto è di 14 giorni. Se entro il termine massimo di 90 giorni Saros srl non fosse in grado di restituire il prodotto riparato, il consumatore potrà richiedere uno dei rimedi alternativi (sostituzione, risoluzione del contratto, riduzione del prezzo).

Garanzia Commerciale 5 anni

Tutti i radiatori elettrici NOBO, oltre ad essere coperti dalla Garanzia Legale, sono coperti gratuitamente dalla Garanzia Commerciale di 60 mesi (5 anni). La Garanzia Commerciale si aggiunge, ma non si sostituisce, alla Garanzia Legale di 24 mesi comunque spettante di diritto al consumatore, alle condizioni previste dalla legge, ed è offerta sia ai clienti consumatori sia agli acquirenti non consumatori.

Qualora debba avvalersi della Garanzia Commerciale, il cliente può chiedere a Saros srl il Centro di Assistenza Tecnica autorizzata più vicino, aprendo un ticket di assistenza sul sito internet <https://www.assistenza.GruppoSaros.it>.



I radiatori elettrici norvegesi **NOBO by Dimplex** sono importati e distribuiti in Italia in esclusiva da:

SAROS srl

Sede Operativa: Via del Lavoro, 4 33080 Roveredo in Piano [PN]

Sede Legale: Via A. Gabelli, 17 33080 Porcia [PN]

P.IVA 01180560938

Tel. 0434 552225

www.RiscaldamentoElettricoNorvegese.it

info@RiscaldamentoElettricoNorvegese.it

Tutti i diritti sono riservati.

È vietata qualsiasi riproduzione, totale o parziale, dei contenuti inseriti nel presente documento, senza previa autorizzazione scritta di Saros Srl.