



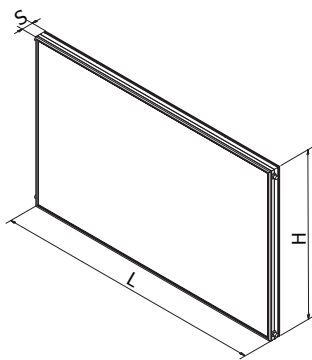
**EVO**  
2.5 m<sup>2</sup>

COLLETTORI SELETTIVI PIANI ORIZZONTALI  
HORIZONTAL SELECTIVE FLAT COLLECTORS

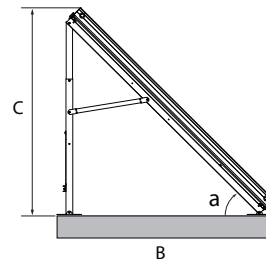


- ▷ Assorbitore full-plate con arpa in rame saldato al laser  
Laser-welded full-plate absorber with copper harp
- ▷ Trattamento altamente selettivo *Blue-Select*  
Highly selective treatment *Blue-Select*
- ▷ Vetro ad alta trasparenza e basso contenuto di ferro, sostituibile  
Low-iron high transparency safety glass, replaceable
- ▷ Isolazione sia sul fondo che sulle pareti  
Insulation both on bottom and on walls
- ▷ Cassa in alluminio anodizzato a singola giunzione  
Anodised aluminum case with single junction
- ▷ Certificazione **Solar Keymark**  
Solar Keymark
- ▷ Garanzia 5 anni  
5-years Warranty

**DIMENSIONI**  
**DIMENSIONS** [cm]



2.5 m <sup>2</sup>	
EVO 2500	
L	125.7
H	200.6
S	8.5



a	30°	45°	60°
B	125	103	75
C	72	100	114

**CURVE PRESTAZIONALI**  
**PERFORMANCE CURVES**

**Curva di Efficienza Istantanea**  
**Istantaneous Efficiency Curve**

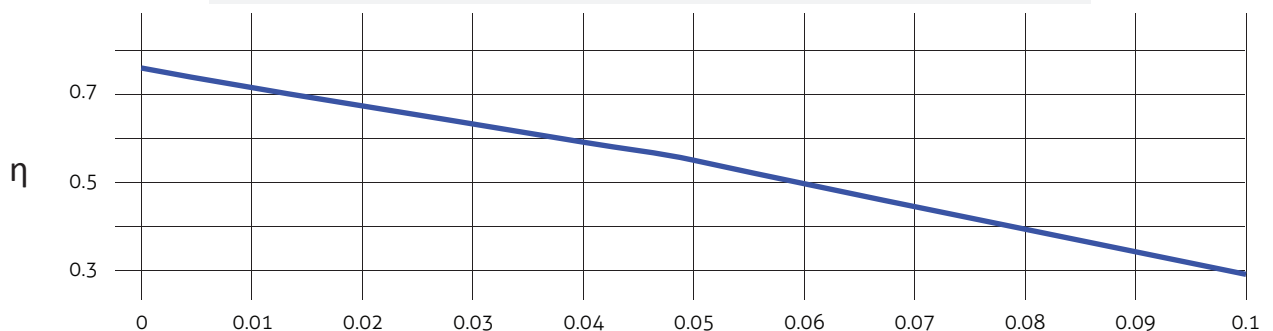
[G = 1000 W/m<sup>2</sup>]

Equazione della curva di efficienza:  
Efficiency Curve Equation:

$$\eta = \eta_0 - a_1 (T_m - T_a) / G^* - a_2 (T_m - T_a)^2 / G^*$$

Coefficienti della curva relativi all'apertura:  
Curve Coefficient related to aperture:

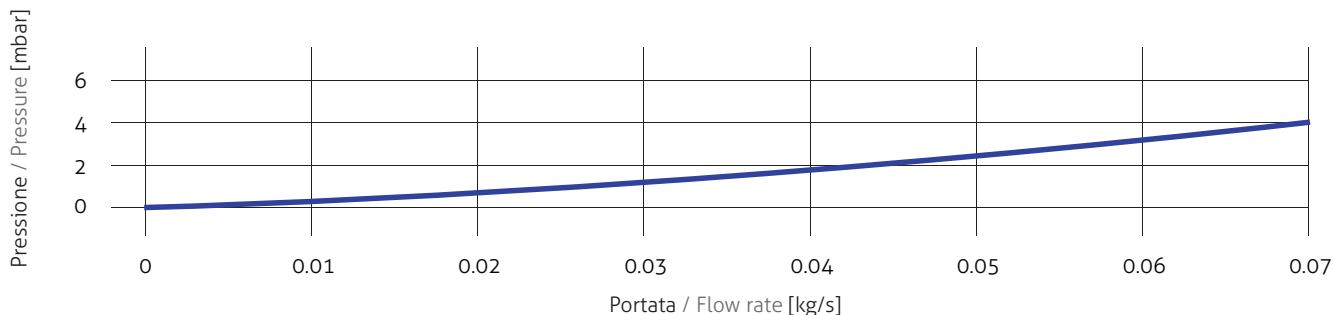
$$\eta = 0.801 \quad a_1 = 3.653 \quad a_2 = 0.010$$



EVO 2500H	0	0.01	0.02	0.03	0.04	0.05	0.06	0.07	0.08	0.09	0.1
	0.80	0.76	0.72	0.68	0.64	0.59	0.55	0.50	0.44	0.39	0.34

COLLETTORI / COLLECTORS

## Perdita di carico Pressure Loss



### SPECIFICHE TECNICHE TECHNICAL SPECIFICATIONS

TEMPERATURA DI STAGNAZIONE / STAGNATION TEMPERATURE:	187 °C
MASSIMA PRESSIONE OPERATIVA / MAXIMUM WORKING PRESSURE:	6 bar
ASSORBIMENTO / ABSORPTION:	95 ± 5%
EMISSIONE / ABSORPTION:	5 ± 5%

#### ASSORBITORE / ABSORBER:

**MATERIALE:** Arpa in rame saldata al laser su piastra in alluminio unica (full-plate) con trattamento superficiale selettivo.  
**MATERIAL:** Laser-welded copper harp on a single aluminum plate (full-plate) with selective surface treatment.

<b>TUBI COLLETTORE:</b>	Cu Ø 22 mm, spessore 0.7 mm	<b>CANALI INTERNI:</b>	Cu Ø 8 mm, spessore 0.4 mm
<b>HEADERS:</b>	Cu Ø 22 mm, thickness 0.7 mm	<b>RISERS:</b>	Cu Ø 8 mm, spessore 0.4 mm

#### ISOLAZIONE / INSULATION:

**MATERIALE:** Pannello di fondo in lana minerale 30 Kg/m<sup>3</sup>, spessore 30 mm; Pannelli laterali in lana minerale 60 Kg/m<sup>3</sup>, spessore 15 mm.  
**MATERIAL:** Back panel in mineral wool 30 Kg/m<sup>3</sup>, thickness 30 mm; Side panels in mineral wool 60 Kg/m<sup>3</sup>, thickness 15 mm.

#### VETRO / GLASS:

**MATERIALE:** Vetro temperato ad alta trasparenza e basso contenuto di ferro, spessore 4 mm. Trasmissione 91.9%.  
**MATERIAL:** High transparency tempered safety glass with low iron content, thickness 3.2 mm.

#### CASSA / CASE:

**TIPOLOGIA:** Profilo unico a singola giunzione con 4 cursori scorrevoli per fissaggio alla struttura e 2 fori per scarico condensa posti nella parte inferiore.  
**TYPE:** One-piece profile with 4 sliders for support frame mounting and 2 holes for condensation drain positioned at the bottom.

**MATERIALE:** Alluminio anodizzato con trattamento anti-corrosione, spessore 1.0 mm.  
**MATERIAL:** Anodized aluminium with anti-corrosion treatment, thickness 1.0 mm.

#### LAMINA POSTERIORE / BACK PLATE:

**MATERIALE:** Lamiera in alluminio, spessore: 0.5mm.  
**MATERIAL:** Aluminum sheet, thickness: 0.5mm.

#### CONNESSIONI / CONNECTIONS:

**TIPOLOGIA:** 4 connessioni Cu Ø22 (diametro tubo collettore)  
**TYPE:** 4 connections Cu Ø22 (header diameter).

Versione Version	Sup. Lorda Gross Area	Sup. Apertura Gross Area	Num. canali interni Number of risers	Volume liquido termovettore Working fluid Volume	Peso a vuoto Empty Weight	Codice Prodotto Product Code	Prezzo* (IVA escl.) Price* (VAT excl.)
	m <sup>2</sup>	m <sup>2</sup>		L	kg		
<b>EVO 2500H</b>	2.53	2.31	17	2.4	41	CPEVS25H	

\* Prezzo riferito al solo collettore, senza struttura di supporto.  
 \* Price for a single collector, without support frame.