



UP-18 CPC

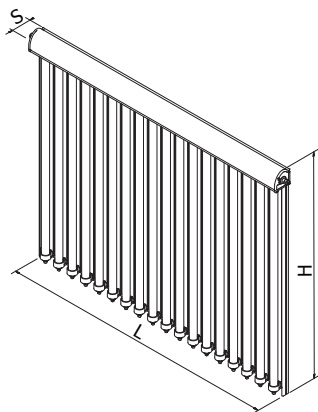
3.28 m²

COLLETTORI A TUBI SOTTOVUOTO U-PIPE CPC
VACUUM TUBE U-PIPE CPC COLLECTORS

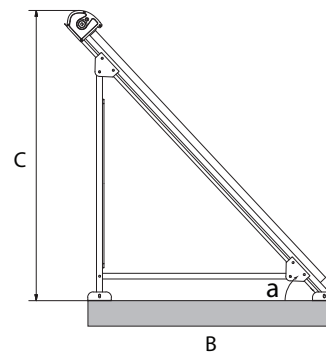


- ▷ Vetro borosilicato con trattamento selettivo ALN/SS-ALN/Cu
Borosilicate glass with ALN/SS-ALN/Cu selective treatment
- ▷ Concentratore parabolico CPC integrato al collettore
CPC parabolic concentrator integrated to the collector
- ▷ Semplice verifica della conservazione del vuoto nei tubi
Simple verification of vacuum retention in the pipes
- ▷ Funzionante con inclinazioni da 0° a 90°
Working from 0° up to 90° of tilting
- ▷ Telaio in alluminio anodizzato e pozzetto sonda integrato
Anodized aluminium frame and integrated sensor socket
- ▷ Certificazione Solar Keymark
Solar Keymark Certification
- ▷ Garanzia 5 anni
5-years Warranty

DIMENSIONI [cm] DIMENSIONS [cm]



3.28 m ²	
UP-18 CPC	
L	208
H	162
S	11



a	45°
B	106.0
C	124.0

CURVE PRESTAZIONALI PERFORMANCE CURVES

Curva di Efficienza Istantanea Instantaneous Efficiency Curve

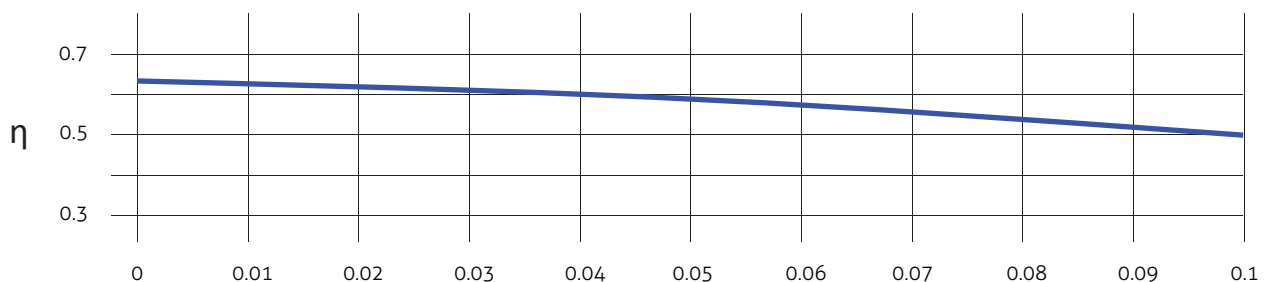
[G = 1000 W/m²]

Equazione della curva di efficienza:
Efficiency Curve Equation:

$$\eta = \eta_0 - a_1 (T_m - T_a) / G^* - a_2 (T_m - T_a)^2 / G^*$$

Coefficienti della curva relativi all'apertura:
Curve Coefficient related to aperture:

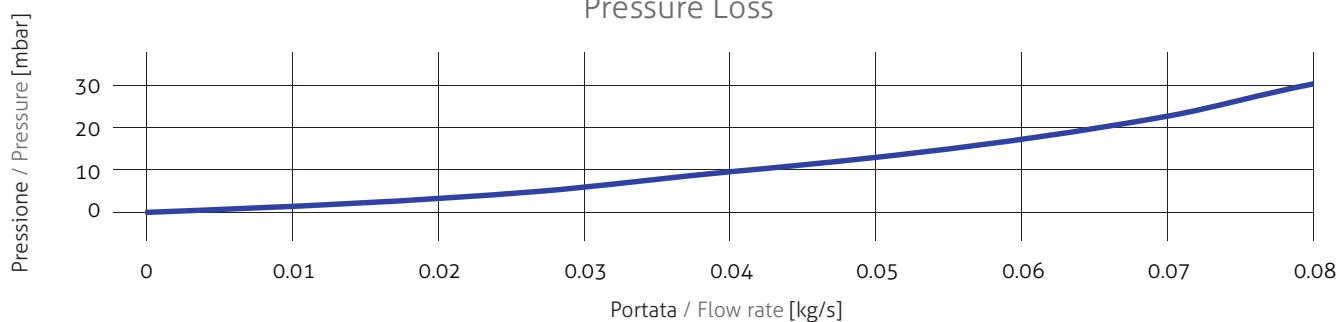
$$\eta = 0.801 \quad a_1 = 3.653 \quad a_2 = 0.010$$



EVO 2500H	0.80	0.76	0.72	0.68	0.64	0.59	0.55	0.50	0.44	0.39	0.34
------------------	------	------	------	------	------	------	------	------	------	------	------



Perdita di carico Pressure Loss



Modificatori dell'angolo di incidenza / Incidence Angle Modifiers (IAM)							
Angolo / Angle :	0°	20°	40°	50°	60°	70°	90°
K_e long.	1	1	0.96	0.92	0.83	0.68	0
K_e trans.	1	0.98	0.96	0.95	1.12	1.19	0

SPECIFICHE TECNICHE TECHNICAL SPECIFICATIONS

TEMPERATURA DI STAGNAZIONE / STAGNATION TEMPERATURE:	250 °C
MASSIMA PRESSIONE OPERATIVA / MAXIMUM WORKING PRESSURE:	6 bar
ASSORBIMENTO / ABSORPTION:	94 ± 5%
EMISSIONE / ABSORPTION:	7 ± 5%

TUBI SOTTOVUOTO / VACUUM TUBES:

MATERIALE: Vetro borosilicato 1.4 mm, con trattamento selettivo ALN/SS-ALN/Cu. Lunghezza: 1500 mm. Diametro Ø 47 mm
 MATERIAL: Borosilicate glass 1.4 mm, with selective treatment ALN/SS-ALN/Cu. Length: 1500 mm. Diameter: Ø 47 mm

TUBAZIONI U-PIPE / U-PIPES:

MATERIALE: Rame. Canali (U-pipe): Spessore 0.6 mm, Diametro Ø 8 mm. Tubi collettore: Spessore: 1 mm, Diametro Ø 21 mm.
 MATERIAL: Copper. Risers (U-pipe): Thickness 0.6 mm, Diameter Ø 8 mm. Manifold pipes: Thickness 1 mm, Diameter Ø 21 mm.

ISOLAZIONE TESTATA / HEADER INSULATION:

MATERIALE: Lana minerale 70 Kg/m³, spessore: 40 mm. Conducibilità Termica: 0.023 W/mK.
 MATERIAL: Rockwool 70 Kg/m³, thickness: 40 mm. Thermal Conductivity: 0.023 W / mK.

RIVESTIMENTO TESTATA / HEADER COVER:

MATERIALE: Acciaio preverniciato e Nylon per alte temperature. Sigillatura siliconica.
 MATERIAL: Pre-painted steel and Nylon for high temperatures. Silicone sealing.

CONCENTRATORE PARABOLICO / PARABOLIC CONCENTRATOR:

MATERIALE: Alluminio con finitura a specchio.
 MATERIAL: Aluminum with mirror finish.

STRUTTURA DI SUPPORTO / SUPPORT FRAME:

MATERIALE: Lega di alluminio.
 MATERIAL: Aluminium alloy.

Versione Version	Sup. Lorda Gross Area	Sup. Apertura Gross Area	Volume liquido termovettore Working fluid Volume	Peso a vuoto Empty Weight	Codice Prodotto* Product Code*	Prezzo (IVA escl.) Price (VAT excl.)	
						Tipologia di struttura Frame Type	
						tetto piano flat roof	tetto spiovente sloping roof
UP-18 CPC	3.28	2.82	1.6	63	CV.CPC.YY		

* Il suffisso "YY" specifica il tipo di struttura: TP (tetto piano) o TS (tetto spiovente). Es: CV.CPC.TS individua il prodotto UP-18 CPC per tetto spiovente.

* The suffix "YY" specifies the type of frame: TP (flat roof) or TS (sloping roof). Ex: CV.CPC.TS identifies the product UP-18 CPC for sloping roof.