

IDC30E

Idoneo per l'area **europea**



EFFICIENTE

- Efficienza fino al 96,5%
- Assorbimento in standby 10 W



AFFIDABILE

- IP65, protezione dall'ingresso di polvere e pioggia
- Vita utile oltre 10 anni



INTUITIVO

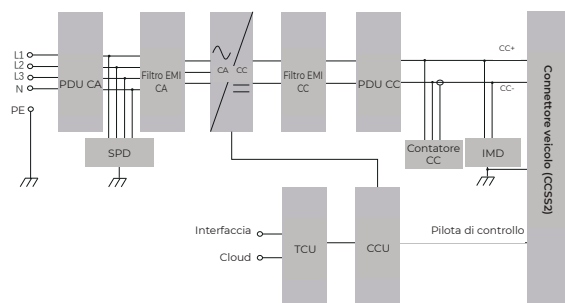
- Bassissima rumorosità < 50dB
- EMC: emissioni residenziali di classe B



A PROVA DI FUTURO

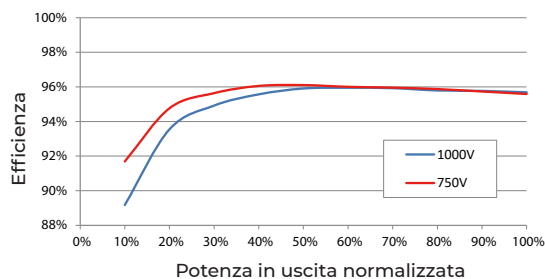
- Compatibilità con le nuove auto e i back-end
- Integrazione con sistemi batteria e FV

TOPOLOGIA



Designazione tipo	IDC30E
Ingresso (CA)	
Tensione in ingresso	400Vac ± 10%
Frequenza nominale	50 Hz
Max. corrente in ingresso	51 A
Specifica cavo ingresso	4x10 mm ² + 1x6 mm ²
Potenza in ingresso	3P + N + PE
Uscita (CC)	
Potenza in uscita CC	30 kW
Tensione in uscita CC	200-1000 Vdc, 375-1000 Vdc (alla potenza nominale)
Max. corrente in uscita	80 A
Lunghezza cavo	5 m
Connettore di carica	CCS2
Protezione	
Monitoraggio isolamento	Sì
Protezione da sovra/sotto tensione	Sì
Protezione da sovraccarico	Sì
Protezione da cortocircuito	Sì
Protezione da sovratemperatura	Sì
Protezione antifulmine	Sì
Livello sovratensione	III
Interfaccia	
Touch screen	Touch screen a colori 7 pollici
Sistema con scheda RFID	ISO/IEC 14443A/B, ISO/IEC 15693
Interfaccia di comunicazione	2G / 3G / 4G / Wifi / Ethernet
Protocollo di comunicazione	OCPP 1.6
Dati generali	
Dimensioni (LxAxP)	800 x 500 x 230 mm, 800 x 500 x 262 mm (con pannello posteriore)
Peso	<55 kg
Metodo di montaggio	A parete/a colonna (opzionale)
Livello di rumorosità in funzione	<50 dB
Grado di protezione	IP65, IK10 (armadio) IK08 (schermo)
Intervallo di temperatura ambiente di esercizio	da -35 a 55 °C
Intervallo di umidità relativa consentito	da 5 % a 95 %
Massima Efficienza	96,5 %
Max. altitudine di esercizio	2000 m
Garanzia	3 anni (Opzione di estensione della garanzia)

CURVA DI EFFICIENZA



CURVA V_{OUT} - I_{OUT}

