

Wall Box Doppia di ricarica 11Kw

TRI-WD02-13A



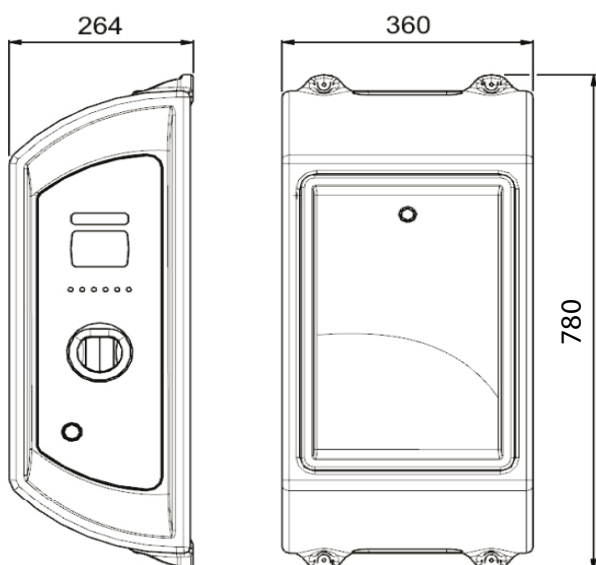
Wall Box plastico e lamiera verniciata da parete con **2 prese** Tipo 2 - blocco spina - 32A **11kW**

FUNZIONI

TRI-WD02-13A

- carica in modo 3 con circuito pilota PWM
- identificazione della taglia del cavo collegato
- protezione da sovracorrenti e contatti indiretti
- protezione da contatti diretti Safety Child Shutters
- misurazione energia erogata e corrente assorbita
- identificazione utente abilitato alla carica
- gestione blocco coperchio e antistrasazione spina
- funzionamento in modo stand-alone free o personal
- predisposizione comunicazione seriale
- controllo remoto interfacciabile con OCCP Central Station

DIMENSIONI



NORME DI RIFERIMENTO

IEC / EN 61851-1

Electric vehicle conductive charging system.
Part 1: General requirement.

EN 61439-7

Low-voltage switchgear and control gear assemblies.
Part 7: Assemblies for e.v. charging stations.

CARATTERISTICHE TECNICHE	TRI-WD02-13A				
Potenza	11 kW				
Tipo di presa	2				
Numero di prese	2				
Corrente nominale	32A				
Tensione nominale	400Vac				
Frequenza	50-60Hz				
Tensione d'isolamento	500V				
Grado di protezione	IP54				
Temperatura d'impiego	-30°C +50°C				
Materiale	Tecnopolimero				
Glow wire test	GW 650°C				
Grado IK a 20°C	IK10				
Colore	Grigio				
Montaggio	A parete				
Soluzione salina	Resistente				
Raggi UV	Resistente				

DOTAZIONI	TRI-WD02-13A				
Letttore RFID 13,56 MHz	● (n2)				
Power Management	-				
Server OCCP 1.5	●				
Blocco Spina/Coperchio (Shutter)	●				
Barre luminose con LED RGB	● (n2)				
Morsettiera	1x35mm ²				
Trasformatore Amperometrico	-				
Sezionatori	n1 - 4P 40A				
Interruttori	n2 - 3P+N C20 30mA ist. A				
Bobina di Sgancio	-				
Contatori Digitali	n2 - 3P+N 65A				
Contattori	n2 - 4P 20A 24Vdc				
Sezionatori Portafusibili	n1 - 1P+N gG 4A				
DC Leakage detector	● (n2)				
Alimentatori 230Vac	n1 - 24Vdc - 60W				
Schede di Controllo	n2				
Batterie	-				
Display LCD 2x20 righe retroilluminato	● (n2)				
Coppia di LED di servizio	-				
Pulsanti di stop carica (mode free)	● (n2)				
Dotazioni ESCLUSE	linea di emergenza 24Vdc (opzionale)				
Supporto tubolare in acciaio zincato	accessorio				
Piastra di fissaggio in acciaio zincato	accessorio				

Si precisa che i dati tecnici, le informazioni e le raffigurazioni riportate nel presente documento mantengono un valore puramente indicativo. Coenergia si riserva in qualsiasi momento e senza preavviso di modificare i dati, i disegni e le informazioni riportate nel presente documento. 2019 Rev2