

Wall Box Doppia di ricarica 22Kw

TRI-WD02-11 | TRI-WD02-12 | TRI-WD02-11A | TRI-WD02-12A



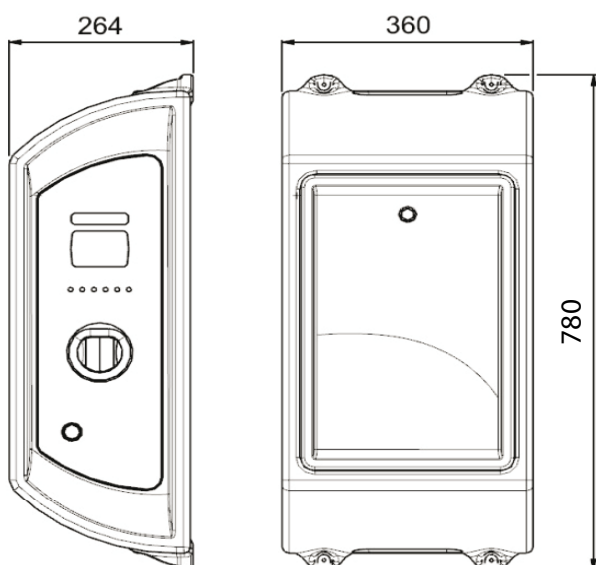
Wall Box plastico e lamiera d'acciaio verniciato da parete con **1 o 2 prese** Tipo 2 - blocco spina - 32/63 A - **22kW**

FUNZIONI

- ✔ **TRI-WD02-11 | TRI-WD02-12 | TRI-WD02-11A | TRI-WD02-12A**
 - carica in modo 3 con circuito pilota PWM
 - identificazione della taglia del cavo collegato
 - gestione blocco coperchio e antiestrazione spina
 - funzionamento in modo stand-alone free o personal
 - protezione da sovracorrenti e contatti indiretti
 - misurazione energia erogata e corrente assorbita
 - identificazione utente abilitato alla carica
 - predisposizione comunicazione seriale

- ✔ **TRI-WD02-11A | TRI-WD02-12A**
 - protezione da contatti diretti Safety Child Shutters
 - controllo remoto interfacciabile con OCCP Central Station

DIMENSIONI



NORME DI RIFERIMENTO

in conformità alla normativa IEC/EN 62196-2

IEC / EN 61851-1

Electric vehicle conductive charging system.
 Part 1: General requirement.

EN 61439-7

Low-voltage switchgear and control gear assemblies.
 Part 7: Assemblies for e.v. charging stations.

CARATTERISTICHE TECNICHE	TRI-WD02-11	TRI-WD02-12	TRI-WD02-11A	TRI-WD02-12A
Potenza	22 kW	22 kW	22 kW	22 kW
Tipo di presa	2	2	2	2
Numero di prese	1	2	1	2
Corrente nominale	32A	63A	32A	63A
Tensione nominale	400Vac	400Vac	400Vac	400Vac
Frequenza	50-60Hz	50-60Hz	50-60Hz	50-60Hz
Tensione d'isolamento	500V	500V	500V	500V
Grado di protezione	IP54	IP54	IP54	IP54
Temperatura d'impiego	-25°C +40°C	-25°C +40°C	-30°C +50°C	-30°C +50°C
Materiale	Tecnopolimero	Tecnopolimero	Tecnopolimero	Tecnopolimero
Glow wire test	GW 650°C	GW 650°C	GW 650°C	GW 650°C
Grado IK a 20°C	IK10	IK10	IK10	IK10
Colore	Grigio	Grigio	Grigio	Grigio
Montaggio	A parete	A parete	A parete	A parete
Soluzione salina	Resistente	Resistente	Resistente	Resistente
Raggi UV	Resistente	Resistente	Resistente	Resistente
Dimensioni (LxHxP)	360x793x264mm	360x793x264mm	360x793x264mm	360x793x264mm

DOTAZIONI	TRI-WD02-11	TRI-WD02-12	TRI-WD02-11A	TRI-WD02-12A
Lettore RFID 13,56 MHz	●	● (n2)	●	● (n2)
Power Management	-	-	-	-
Server OCCP 1.5	-	-	●	●
Blocco Spina/Coperchio (Shutter)	●	●	●	●
Barre luminose con LED RGB	● (n2)	● (n2)	●	● (n2)
Morsettiera	35mm ²	35mm ²	5x35mm ²	1x35mm ²
Trasformatori Amperometrici	-	-	-	-
Sezionatori	-	n1 - 4P 80A	-	n1 - 4P 80A
Interruttori	n1 - 4P C40 30mA ist. B	n2 - 4P C40 30mA ist. B	n1 - 3P C40 30mA ist. A	n2 - 3P C20 30mA ist. A
Bobina di Sgancio	-	-	-	-
Contatori Digitali	n1 - 3P+N 65A	n2 - 3P+N 65A	n1 - 3P+N 65A	n2 - 3P+N 65A
Contattori	n1 - 4P 40A 24Vdc	n2 - 4P 40A 24Vdc	n1 - 4P 40A 24Vdc	n2 - 4P20A 24Vdc
Sezionatori Portafusibili	n1 - 1P+N gG 4A	n1 - 1P+N gG 4A	n1 - 1P+N gG 4A	n1 - 1P+N gG 4A
DC Leakage detector	●	●	●	● (n2)
Alimentatori 230Vac	n1 - 24Vdc - 60W	n1 - 24Vdc - 60 W	n1 - 24Vdc - 36 W	n1 - 24Vdc - 60 W
Schede di Controllo	n1	n1 + espansione	n1	n2
Batterie	-	-	-	-
Display LCD 2x20 righe retroilluminato	●	● (n2)	●	● (n2)
Coppia di LED di servizio	●	● (n2)	-	-
Pulsanti di stop carica (mode free)	●	● (n2)	●	● (n2)
Dotazioni ESCLUSE	linea di emergenza 24Vdc (opzionale)	linea di emergenza 24Vdc (opzionale)	linea di emergenza 24Vdc (opzionale)	linea di emergenza 24Vdc (opzionale)
Supporto tubolare in acciaio zincato	accessorio	accessorio	accessorio	accessorio
Piastra di fissaggio in acciaio zincato	accessorio	accessorio	accessorio	accessorio

Si precisa che i dati tecnici, le informazioni e le raffigurazioni riportate nel presente documento mantengono un valore puramente indicativo. Coenergia si riserva in qualsiasi momento e senza preavviso di modificare i dati, i disegni e le informazioni riportate nel presente documento. 2019 Rev2